

Drossel-Einschraub-Ventil (einstellbar) FCV11-12.-.-0-NV

EATON Symbol:
Hydraulics

Nenndruck:
350 bar

Nennstrom:
114 l/min.



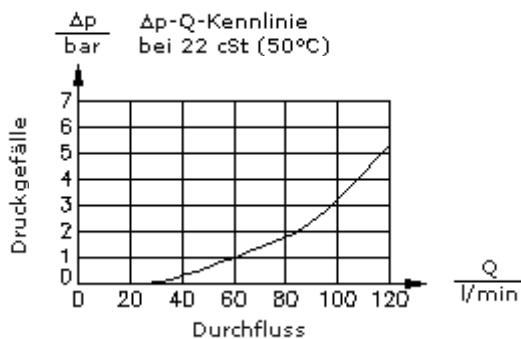
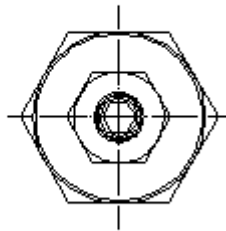
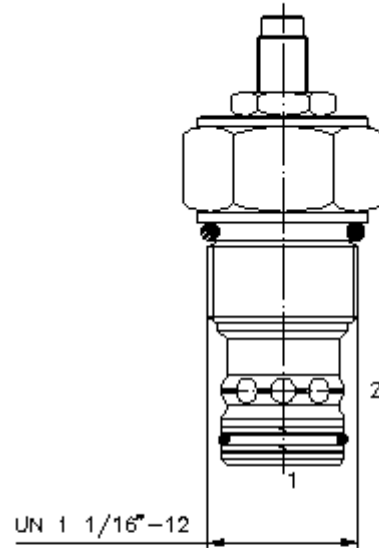
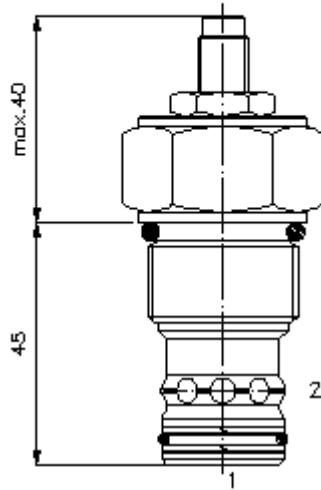
IMAV-Hydraulik GmbH
Breite Strasse 10
D-40670 Meerbusch (Osterath)
Telefon +49 (0)2159 - 9188.0
Telefax +49 (0)2159 - 4242
E-mail: info@imav.com
Internet: <http://www.imav.com>

MF-420-121-00
(Änderungen vorbehalten!)

SW 1 1/4"
(Anzugs-
Drehmoment:
85 - 94 Nm)

Aufnahme-
bohrung
C-12-2
siehe
Massblatt-Nr.:
IK-100-129-00

SW 1/8"



Drossel-Einschraub-Ventil (einstellbar) FCV11-12.-.-0-NV



IMAV-Hydraulik GmbH
Breite Strasse 10
D-40670 Meerbusch (Osterath)
Telefon +49 (0)2159 - 9188.0
Telefax +49 (0)2159 - 4242
E-mail: info@imav.com
Internet: <http://www.imav.com>

MF-420-121-00
(Änderungen vorbehalten!)

Bestell-Beispiel:

FCV11 - 12N - S - 0 - NV
| | | | |
A **B** **C** **D** **E**

Typen-Schlüssel:

A **Geräteausführung**
Drossel-Ventil

B **Baugröße und Dichtung**
12N = Buna (NBR)
12V = Viton (FPM)

C **Einstellart**
S = Schraubenspindel

D **Bauform**
0 = Einschraubventil

E **Art der Drosselung**
NV = Drossel-Einschraubventil

Technische Daten:

Nenndruck: 350 bar

Nennstrom: 114 l/min

Gewicht: 0,24 kg

Temperaturbereich: -40°C bis 120°C

Druckmittel: HL-Hydrauliköl nach DIN 51524 T1 (ISO TC 131)

max. Leckage: 5 Tropfen/min bei 22 cSt (50°C) und 210 bar

Dichtung: wahlweise Buna (NBR) oder Viton (FPM), sowie Teflonstützring (PTFE)

Aufnahmebohrung: C-12-2 siehe Massblatt-Nr.: IK-100-129-00

Gehäuse: 2LH-12.-B.. siehe Massblatt-Nr.: IH-100-000-00

Dichtungssatz: SP-MDS-12N-22 (NBR), SP-MDS-12V-22 (FPM)