

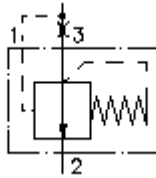
2-Wege-Druckwaage-Einschraub-Ventil

PCS3-10.-0-...

EATON Symbol:

Nenndruck:
210 bar

Nennstrom:
38 l/min.

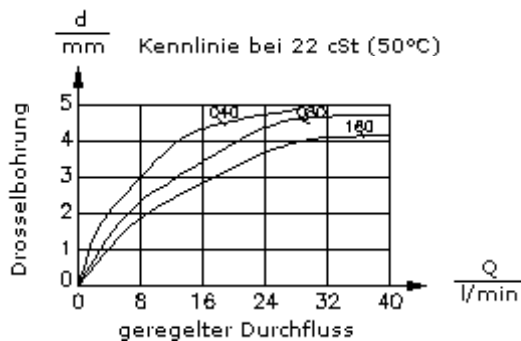
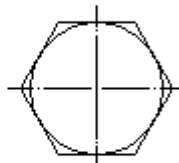
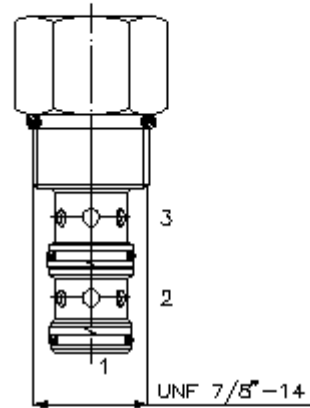
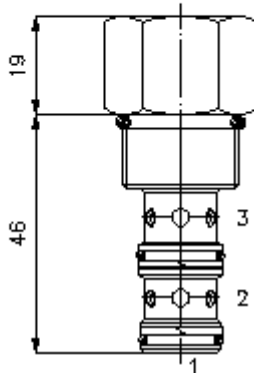


IMAV-Hydraulik GmbH
Breite Strasse 10
D-40670 Meerbusch (Osterath)
Telefon +49 (0)2159 - 9188.0
Telefax +49 (0)2159 - 4242
E-mail: info@imav.com
Internet: <http://www.imav.com>

MF-610-100-00
(Änderungen vorbehalten!)

SW 1"
(Anzugs-
Drehmoment:
48 - 54 Nm)

Aufnahme-
bohrung
C-10-3
siehe
Massblatt-Nr.:
[IK-300-109-00](#)



2-Wege-Druckwaage-Einschraub-Ventil

PCS3-10.-0-...

Bestell-Beispiel:

PCS3 - 10N - 0 - 040
| | | |
A **B** **C** **D**



IMAV-Hydraulik GmbH
Breite Strasse 10
D-40670 Meerbusch (Osterath)
Telefon +49 (0)2159 - 9188.0
Telefax +49 (0)2159 - 4242
E-mail: info@imav.com
Internet: <http://www.imav.com>

MF-610-100-00
(Änderungen vorbehalten!)

Typen-Schlüssel:

- | | |
|--|---|
| A Geräteausführung
Druckwaage | D Differenzdruck
040 = 2,8 bar |
| B Baugrösse und Dichtung
10N = Buna (NBR)
10V = Viton (FPM) | 080 = 5,5 bar
160 = 11,0 bar |
| C Bauform
0 = Einschraubventil
0S = mit Abdichtung am Kolben | |

Technische Daten:

Hinweis:	Standard-Ausführung "0" ohne Dichtung am Kolben bedeutet mögliche Leckage von 1 nach 2. Ausführung "0S" mit Dichtung, kann zu einer gewissen Hysterese führen !
Nenndruck:	210 bar
Nennstrom:	38 l/min
Gewicht:	0,12 kg
Temperaturbereich:	-40°C bis 120°C
Druckmittel:	HL-Hydrauliköl nach DIN 51524 T1 (ISO TC 131)
Dichtung:	wahlweise Buna (NBR) oder Viton (FPM), sowie Teflonstützring (PTFE)
Aufnahmebohrung:	C-10-3 siehe Massblatt-Nr.: <u>IK-300-109-00</u>
Gehäuse:	3LH-10.-B.. siehe Massblatt-Nr.: <u>IH-300-000-00</u>
Dichtungssatz:	SP-MDS-10N-32 (NBR), SP-MDS-10V-32 (FPM)