

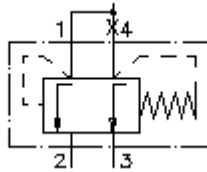
# 3-Wege-Druckwaage-Einschraub-Ventil

PCS4-10.-0-...

**EATON** Symbol:  
Hydraulics

**Nenndruck:**  
210 bar

**Nennstrom:**  
38 l/min.

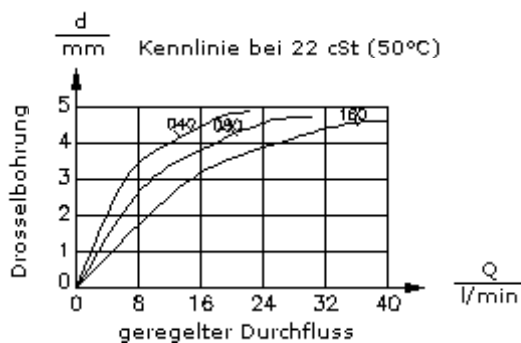
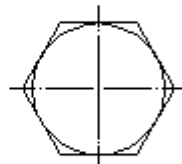
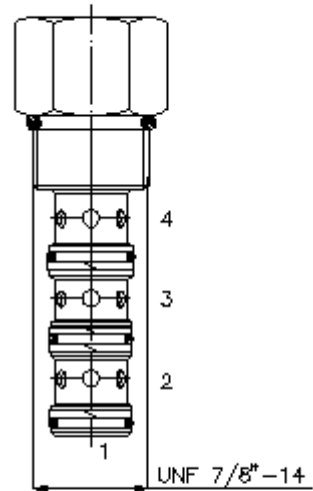
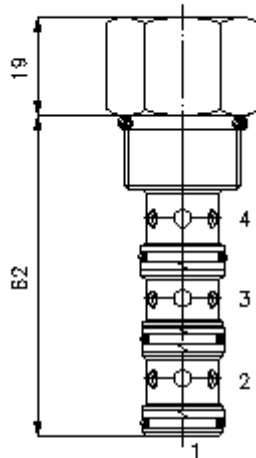


IMAV-Hydraulik GmbH  
Breite Strasse 10  
D-40670 Meerbusch (Osterath)  
Telefon +49 (0)2159 - 9188.0  
Telefax +49 (0)2159 - 4242  
E-mail: [info@imav.com](mailto:info@imav.com)  
Internet: <http://www.imav.com>

**MF-650-100-00**  
(Änderungen vorbehalten!)

SW 1"  
(Anzugs-  
Drehmoment:  
48 - 54 Nm)

Aufnahme-  
bohrung  
C-10-4  
siehe  
Massblatt-Nr.:  
[IK-400-109-00](#)



## 3-Wege-Druckwaage-Einschraub-Ventil

PCS4-10.-0-...

### Bestell-Beispiel:

PCS4 - 10N - 0 - 040

A	B	C	D



IMAV-Hydraulik GmbH  
Breite Strasse 10  
D-40670 Meerbusch (Osterath)  
Telefon +49 (0)2159 - 9188.0  
Telefax +49 (0)2159 - 4242  
E-mail: [info@imav.com](mailto:info@imav.com)  
Internet: <http://www.imav.com>

**MF-650-100-00**  
(Änderungen vorbehalten!)

### Typen-Schlüssel:

**A** Geräteausführung  
Druckwaage

**B** Baugrösse und Dichtung  
10N = Buna (NBR)  
10V = Viton (FPM)

**C** Bauform  
0 = Einschraubventil

**D** Differenzdruck  
040 = 2,8 bar  
080 = 5,5 bar  
160 = 11,0 bar

### Technische Daten:

**Nenndruck:** 210 bar

**Nennstrom:** 38 l/min

**Gewicht:** 0,14 kg

**Temperaturbereich:** -40°C bis 120°C

**Druckmittel:** HL-Hydrauliköl nach DIN 51524 T1 (ISO TC 131)

**Dichtung:** wahlweise Buna (NBR) oder Viton (FPM), sowie Teflonstützring (PTFE)

**Aufnahmebohrung:** C-10-4 siehe Massblatt-Nr.: IK-400-109-00 Hinweis beachten!

**Gehäuse:** 4LH-10.-B.. siehe Massblatt-Nr.: IH-400-000-00

**Dichtungssatz:** SP-MDS-10N-44 (NBR), SP-MDS-10V-44 (FPM)