

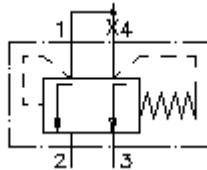
3-Wege-Druckwaage-Einschraub-Ventil

PCS4-16.-0-...

EATON Symbol:

Nenndruck:
210 bar

Nennstrom:
114 l/min.

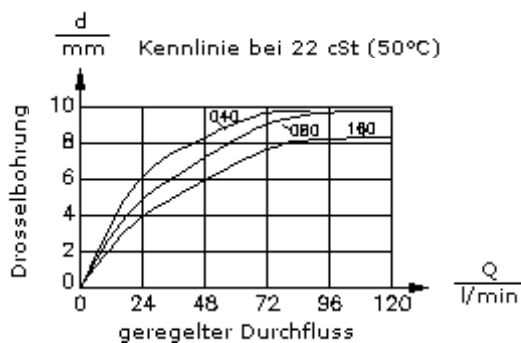
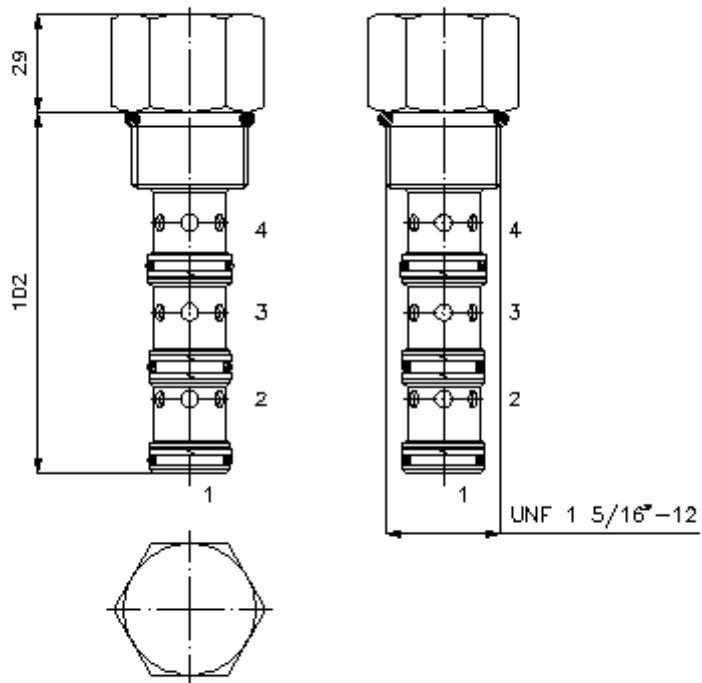


IMAV-Hydraulik GmbH
Breite Strasse 10
D-40670 Meerbusch (Osterath)
Telefon +49 (0)2159 - 9188.0
Telefax +49 (0)2159 - 4242
E-mail: info@imav.com
Internet: <http://www.imav.com>

MF-650-160-00
(Änderungen vorbehalten!)

SW 1 1/2"
(Anzugs-
Drehmoment:
109 - 122 Nm)

Aufnahme-
bohrung
C-16-4
siehe
Massblatt-Nr.:
[IK-400-169-00](#)



3-Wege-Druckwaage-Einschraub-Ventil

PCS4-16.-0-...

Bestell-Beispiel:

PCS4 - 16N - 0 - 040

A	B	C	D



IMAV-Hydraulik GmbH
Breite Strasse 10
D-40670 Meerbusch (Osterath)
Telefon +49 (0)2159 - 9188.0
Telefax +49 (0)2159 - 4242
E-mail: info@imav.com
Internet: <http://www.imav.com>

MF-650-160-00

(Änderungen vorbehalten!)

Typen-Schlüssel:

A Geräteausführung
Druckwaage

B Baugröße und Dichtung
16N = Buna (NBR)
16V = Viton (FPM)

C Bauform
0 = Einschraubventil

D Differenzdruck
040 = 2,8 bar
080 = 5,5 bar
160 = 11,0 bar

Technische Daten:

Nenndruck: 210 bar

Nennstrom: 114 l/min

Gewicht: 0,5 kg

Temperaturbereich: -40°C bis 120°C

Druckmittel: HL-Hydrauliköl nach DIN 51524 T1 (ISO TC 131)

Dichtung: wahlweise Buna (NBR) oder Viton (FPM), sowie Teflonstützring (PTFE)

Aufnahmebohrung: C-16-4 siehe Massblatt-Nr.: [IK-400-169-00](#)

Gehäuse: 4LH-16.-B.. siehe Massblatt-Nr.: [IH-400-000-00](#)

Dichtungssatz: SP-MDS-16N-44 (NBR), SP-MDS-16V-44 (FPM)