

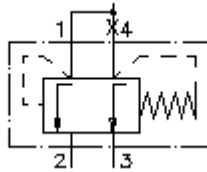
# 3-Wege-Druckwaage-Einschraub-Ventil

PCS4-20.-0-...

**EATON** Symbol:

**Nenndruck:**  
210 bar

**Nennstrom:**  
190 l/min.

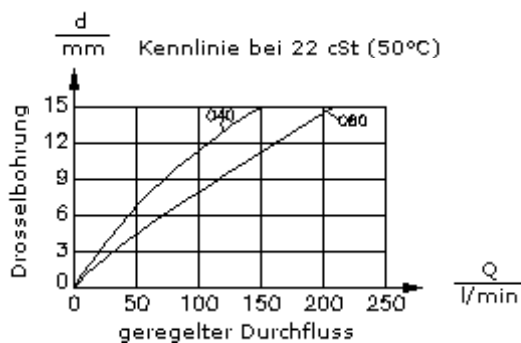
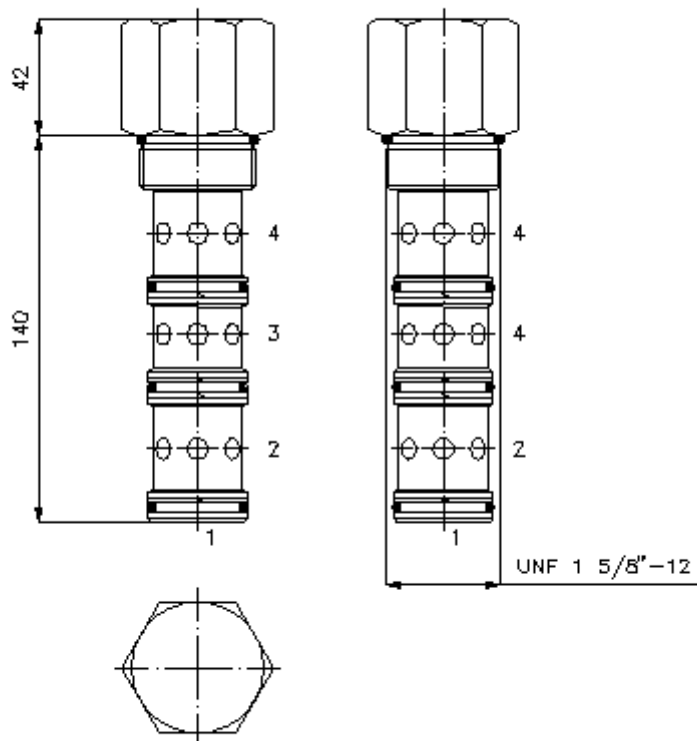


IMAV-Hydraulik GmbH  
Breite Strasse 10  
D-40670 Meerbusch (Osterath)  
Telefon +49 (0)2159 - 9188.0  
Telefax +49 (0)2159 - 4242  
E-mail: [info@imav.com](mailto:info@imav.com)  
Internet: <http://www.imav.com>

**MF-650-200-00**  
(Änderungen vorbehalten!)

SW 1 7/8"  
(Anzugs-  
Drehmoment:  
129 - 155 Nm)

Aufnahme-  
bohrung  
C-20-4  
siehe  
Massblatt-Nr.:  
[IK-400-209-00](#)



## 3-Wege-Druckwaage-Einschraub-Ventil

PCS4-20.-0-...

### Bestell-Beispiel:

PCS4 - 20N - 0 - 080  
|        |        |        |  
**A**    **B**    **C**    **D**



IMAV-Hydraulik GmbH  
Breite Strasse 10  
D-40670 Meerbusch (Osterath)  
Telefon +49 (0)2159 - 9188.0  
Telefax +49 (0)2159 - 4242  
E-mail: [info@imav.com](mailto:info@imav.com)  
Internet: <http://www.imav.com>

**MF-650-200-00**  
(Änderungen vorbehalten!)

### Typen-Schlüssel:

**A** **Geräteausführung**  
Druckwaage

**B** **Baugröße und Dichtung**  
20N = Buna (NBR)  
20V = Viton (FPM)

**C** **Bauform**  
0 = Einschraubventil

**D** **Differenzdruck**  
080 = 5,5 bar  
160 = 11,0 bar

### Technische Daten:

**Nenndruck:** 210 bar

**Nennstrom:** 190 l/min

**Gewicht:** 0,5 kg

**Temperaturbereich:** -40°C bis 120°C

**Druckmittel:** HL-Hydrauliköl nach DIN 51524 T1 (ISO TC 131)

**Dichtung:** wahlweise Buna (NBR) oder Viton (FPM), sowie Teflonstützring (PTFE)

**Aufnahmebohrung:** C-20-4 siehe Massblatt-Nr.: IK-400-209-00

**Gehäuse:** 4LH-20.-B.. siehe Massblatt-Nr.: IH-400-000-00

**Dichtungssatz:** SP-MDS-20N-44 (NBR), SP-MDS-20V-44 (FPM)