

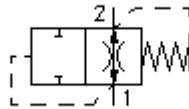
# Rohrbruchsicherung-Einschraubventil (fest eingestellt)

VF1-16.-F-0-.....

**EATON** Symbol:  
Hydraulics

**Nenndruck:**  
210 bar

**Nennstrom:**  
114 l/min.

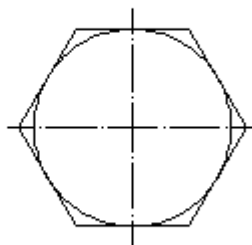
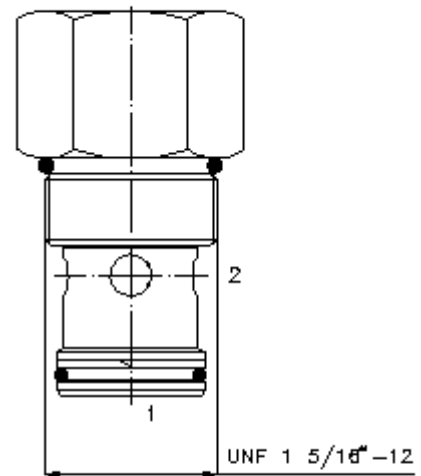
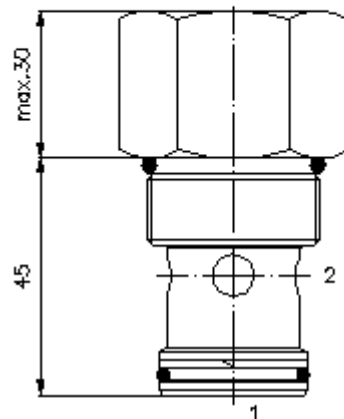


IMAV-Hydraulik GmbH  
Breite Strasse 10  
D-40670 Meerbusch (Osterath)  
Telefon +49 (0)2159 - 9188.0  
Telefax +49 (0)2159 - 4242  
E-mail: [info@imav.com](mailto:info@imav.com)  
Internet: <http://www.imav.com>

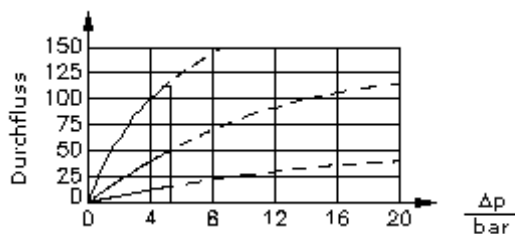
**MF-710-160-00**  
(Änderungen vorbehalten!)

SW 1 1/2"  
(Anzugs-  
Drehmoment:  
109 - 122 Nm)

Aufnahme-  
bohrung  
C-16-2  
siehe  
Massblatt-Nr.:  
[IK-100-169-00](#)



$\frac{Q}{l/min}$   $\Delta p$ -Q-Kennlinie  
bei 22 cSt (50°C)



-- 1>2

--- 2>1

# Rohrbruchsicherung-Einschraubventil (fest eingestellt)

VF1-16.-F-0-.....

## Bestell-Beispiel:

VF1 - 16N - F - 0 - 15.00  
|        |        |        |        |  
**A**      **B**      **C**      **D**      **E**



IMAV-Hydraulik GmbH  
Breite Strasse 10  
D-40670 Meerbusch (Osterath)  
Telefon +49 (0)2159 - 9188.0  
Telefax +49 (0)2159 - 4242  
E-mail: [info@imav.com](mailto:info@imav.com)  
Internet: <http://www.imav.com>

**MF-710-160-00**

(Änderungen vorbehalten!)

## Typen-Schlüssel:

### **A** Geräteausführung

Rohrbruchsicherung-Ventil

### **B** Baugröße und Dichtung

16N = Buna (NBR)

16V = Viton (FPM)

### **C** Einstellart

F = fest eingestellt

### **D** Bauform

0 = Einschraubventil

### **E** Mengeneinstellung

gewünschter geregelter Ölstrom

in Q = Gpm angeben

1 l/min = 0,265 Gpm

(1 Gpm = 3,785 l/min)

Regelgenauigkeit

10,0 - 114,0 l/min ±20%

## Technische Daten:

<b>Hinweis:</b>	Bei Überschreiten des vorher fest eingestellten Durchflusses schliesst das Ventil sofort und bleibt geschlossen, bis der Druck unter 5,5 bar sinkt
<b>Nenndruck:</b>	210 bar
<b>Nennstrom:</b>	114 l/min
<b>Gewicht:</b>	0,33 kg
<b>Temperaturbereich:</b>	-40°C bis 120°C
<b>Druckmittel:</b>	HL-Hydrauliköl nach DIN 51524 T1 (ISO TC 131)
<b>Dichtung:</b>	wahlweise Buna (NBR) oder Viton (FPM), sowie Teflonstützring (PTFE)
<b>max. Leckage:</b>	2->1 = 5 Tropfen/min bei 22 cSt (50°C) und 210 bar
<b>Aufnahmebohrung:</b>	C-16-2 siehe Massblatt-Nr.: <a href="#">IK-100-169-00</a>
<b>Gehäuse:</b>	2LH-16.-B.. siehe Massblatt-Nr.: <a href="#">IH-100-000-00</a>
<b>Dichtungssatz:</b>	SP-MDS-16N-21 (NBR), SP-MDS-16V-21 (FPM)