

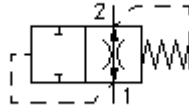
Rohrbruchsicherung-Einschraubventil (fest eingestellt)

VF1-20.-F-0-.....

FITON Symbol:
Hydraulics

Nenndruck:
210 bar

Nennstrom:
227 l/min.

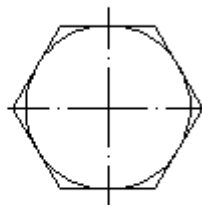
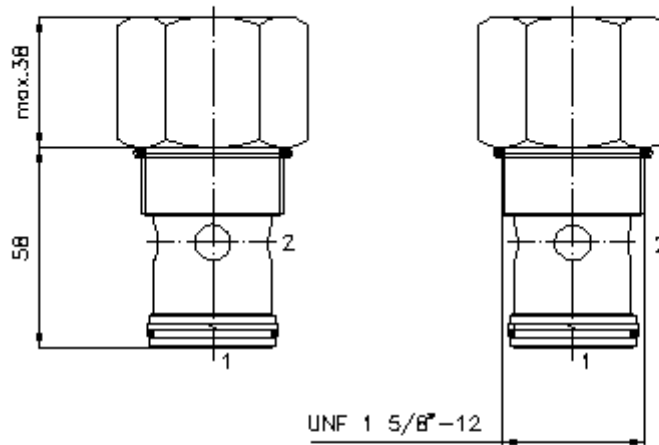


IMAV-Hydraulik GmbH
Breite Strasse 10
D-40670 Meerbusch (Osterath)
Telefon +49 (0)2159 - 9188.0
Telefax +49 (0)2159 - 4242
E-mail: info@imav.com
Internet: <http://www.imav.com>

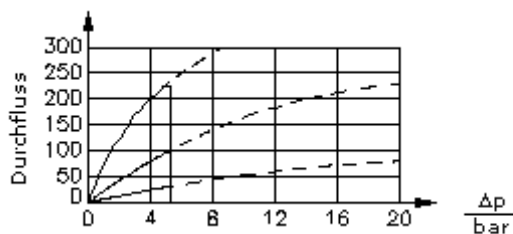
MF-710-200-00
(Änderungen vorbehalten!)

SW 1 7/8"
(Anzugs-
Drehmoment:
129 - 155 Nm)

Aufnahme-
bohrung
C-20-2
siehe
Massblatt-Nr.:
[IK-100-209-00](#)



$\frac{Q}{l/min}$ Δp -Q-Kennlinie
bei 22 cSt (50°C)



-- 1>2

--- 2>1

Rohrbruchsicherung-Einschraubventil (fest eingestellt)

VF1-20.-F-0-.....

Bestell-Beispiel:

VF1 - 20N - F - 0 - 04.00

↓ ↓ ↓ ↓ ↓

A **B** **C** **D** **E**



IMAV-Hydraulik GmbH
Breite Strasse 10
D-40670 Meerbusch (Osterath)
Telefon +49 (0)2159 - 9188.0
Telefax +49 (0)2159 - 4242
E-mail: info@imav.com
Internet: <http://www.imav.com>

MF-710-200-00

(Änderungen vorbehalten!)

Typen-Schlüssel:

A Geräteausführung

Rohrbruchsicherung-Ventil

B Baugröße und Dichtung

20N = Buna (NBR)

20V = Viton (FPM)

C Einstellart

F = fest eingestellt

D Bauform

0 = Einschraubventil

E Mengeneinstellung

gewünschter geregelter Ölstrom

in Q = Gpm angeben

1 l/min = 0,265 Gpm

(1 Gpm = 3,785 l/min)

Regelgenauigkeit

60,0 - 227,0 l/min ±20%

Technische Daten:

Hinweis:	Bei Überschreiten des vorher fest eingestellten Durchflusses schliesst das Ventil sofort und bleibt geschlossen, bis der Druck unter 5,5 bar sinkt
Nenndruck:	210 bar
Nennstrom:	227 l/min
Gewicht:	0,82 kg
Temperaturbereich:	-40°C bis 120°C
Druckmittel:	HL-Hydrauliköl nach DIN 51524 T1 (ISO TC 131)
Dichtung:	wahlweise Buna (NBR) oder Viton (FPM), sowie Teflonstützring (PTFE)
max. Leckage:	2->1 = 5 Tropfen/min bei 22 cSt (50°C) und 210 bar
Aufnahmebohrung:	C-20-2 siehe Massblatt-Nr.: <u>IK-100-209-00</u>
Gehäuse:	2LH-20.-B.. siehe Massblatt-Nr.: <u>IH-100-000-00</u>
Dichtungssatz:	SP-MDS-20N-21 (NBR), SP-MDS-20V-21 (FPM)