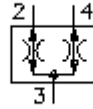


# Strom-Teiler/Vereiniger-Einschraub-Ventil (mit Differential-Wirkung) FDC3-10.-0-..

**EATON** Symbol:  
Hydraulics

**Nenndruck:**  
210 bar

**Nennstrom:**  
61 l/min.

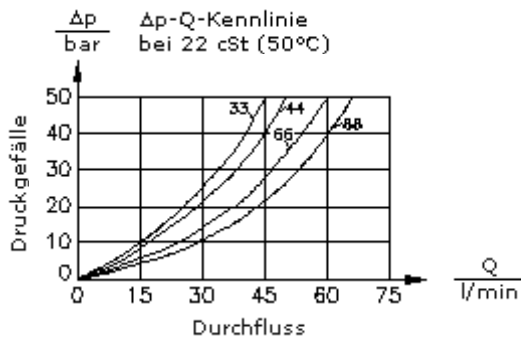
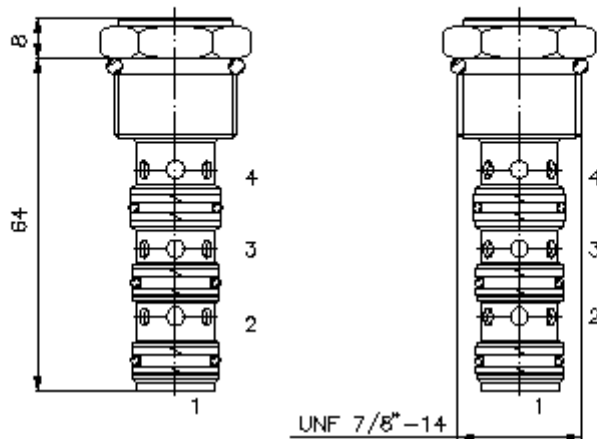


IMAV-Hydraulik GmbH  
Breite Strasse 10  
D-40670 Meerbusch (Osterath)  
Telefon +49 (0)2159 - 9188.0  
Telefax +49 (0)2159 - 4242  
E-mail: [info@imav.com](mailto:info@imav.com)  
Internet: <http://www.imav.com>

**MF-850-100-00**  
(Änderungen vorbehalten!)

SW 1"  
(Anzugs-  
Drehmoment:  
48 - 54 Nm)

Aufnahme-  
bohrung  
C-10-4  
siehe  
Massblatt-Nr.:  
IK-400-109-00



# Strom-Teiler/Vereiniger-Einschraub-Ventil (mit Differential-Wirkung) FDC3-10.-0-..



IMAV-Hydraulik GmbH  
Breite Strasse 10  
D-40670 Meerbusch (Osterath)  
Telefon +49 (0)2159 - 9188.0  
Telefax +49 (0)2159 - 4242  
E-mail: [info@imav.com](mailto:info@imav.com)  
Internet: <http://www.imav.com>

**MF-850-100-00**  
(Änderungen vorbehalten!)

## Bestell-Beispiel:

FDC3 - 10N - 0 - 33  
|        |        |        |  
**A**    **B**    **C**    **D**

## Typen-Schlüssel:

- |  |  |
|--|--|
| <b>A</b> <b>Geräteausführung</b><br>Stromteiler / Vereiniger                   | <b>D</b> <b>Förderstrom und Teilungsverhältnis</b><br>Anschluss  |
| <b>B</b> <b>Baugröße und Dichtung</b><br>10N = Buna (NBR)<br>10V = Viton (FPM) | 4 ; 2 ; Q ges.<br>33 = 50,0% ; 50,0% ; 23 l/min<br>44 = 50,0% ; 50,0% ; 30 l/min<br>66 = 50,0% ; 50,0% ; 45 l/min<br>88 = 50,0% ; 50,0% ; 61 l/min |
| <b>C</b> <b>Bauform</b><br>0 = Einschraubventil                                |  |

## Technische Daten:

<b>Nenndruck:</b>	210 bar
<b>Nennstrom:</b>	61 l/min
<b>Gewicht:</b>	0,1 kg
<b>Temperaturbereich:</b>	-40°C bis 120°C
<b>Druckmittel:</b>	HL-Hydrauliköl nach DIN 51524 T1 (ISO TC 131)
<b>Dichtung:</b>	wahlweise Buna (NBR) oder Viton (FPM), sowie Teflonstützring (PTFE)
<b>Teilungsverhältnis:</b>	± 10% im Nennbereich
<b>Aufnahmebohrung:</b>	C-10-4 siehe Massblatt-Nr.: <u>IK-400-109-00</u> Hinweis beachten!
<b>Gehäuse:</b>	4LHS-10.-B.. siehe Massblatt-Nr.: <u>IH-500-000-00</u>
<b>Dichtungssatz:</b>	SP-MDS-10N-46 (NBR), SP-MDS-10V-46 (FPM)