

Druckbegrenzungs-Einschraub-Ventil (direkt gesteuert, einstellbar) RV10-10.-.-0-..

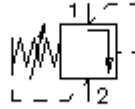


IMAV-Hydraulik GmbH
Breite Strasse 10
D-40670 Meerbusch (Osterath)
Telefon +49 (0)2159 - 9188.0
Telefax +49 (0)2159 - 4242
E-mail: info@imav.com
Internet: <http://www.imav.com>

FIT-N Symbol:

Nenndruck:
70 bar

Nennstrom:
38 l/min.



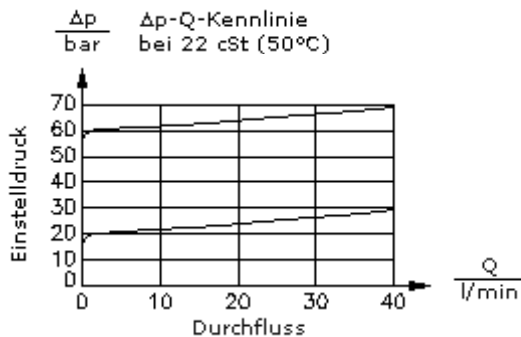
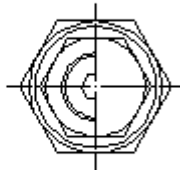
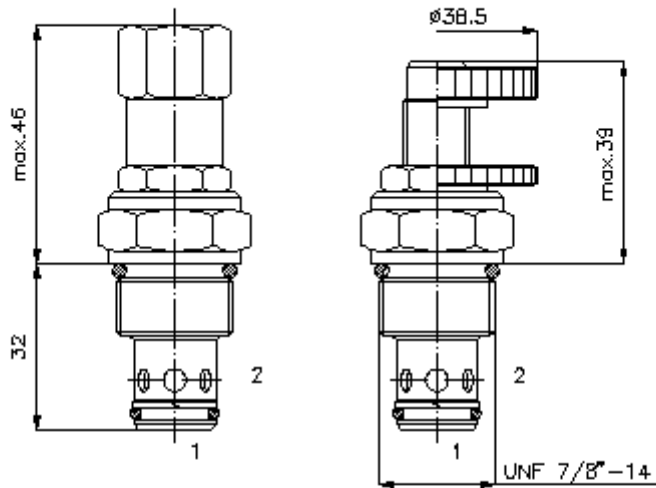
MP-110-103-00
(Änderungen vorbehalten!)

SW 3/4"

SW 1"
(Anzugs-
Drehmoment:
48 - 54 Nm)

Aufnahme-
bohrung
C-10-2
siehe
Massblatt-Nr.:
[IK-100-109-00](#)

SW 3/16"



Druckbegrenzungs-Einschraub-Ventil (direkt gesteuert, einstellbar) RV10-10.-.-0-..



IMAV-Hydraulik GmbH
Breite Strasse 10
D-40670 Meerbusch (Osterath)
Telefon +49 (0)2159 - 9188.0
Telefax +49 (0)2159 - 4242
E-mail: info@imav.com
Internet: <http://www.imav.com>

MP-110-103-00
(Änderungen vorbehalten!)

Bestell-Beispiel:

RV10 - 10N - C - 0 - 10
| | | | |
A **B** **C** **D** **E**

Typen-Schlüssel:

A **Geräteausführung**
Druckbegrenzungs-Ventil
Kegelsitzventil
direkt gesteuert

B **Baugröße und Dichtung**
10N = Buna (NBR)
10V = Viton (FPM)

C **Einstellart**
S = Schraubenspindel
C = Verschlusskappe
K = Handrad

D **Bauform**
0 = Einschraubventil

E **Druckstufen**
02 = 1,7 - 17 bar
05 = 3,4 - 35 bar
10 = 17,2 - 69 bar

Technische Daten:

Nenndruck:	70 bar
Nennstrom:	38 l/min
Gewicht:	0,22 kg
Temperaturbereich:	-40°C bis 120°C
Druckmittel:	HL-Hydrauliköl nach DIN 51524 T1 (ISO TC 131)
max. Leckage:	5 Tropfen/min bei 22 cSt (50°C) und 80% Öffnungsdruck
Dichtung:	wahlweise Buna (NBR) oder Viton (FPM), sowie Teflonstützring (PTFE)
Aufnahmebohrung:	C-10-2 siehe Massblatt-Nr.: <u>IK-100-109-00</u>
Gehäuse:	2LH-10.-B.. siehe Massblatt-Nr.: <u>IH-100-000-00</u>
Dichtungssatz:	SP-MDS-10N-21 (NBR), SP-MDS-10V-21 (FPM)