

# Druckbegrenzungs-Einschraub-Ventil (direkt gesteuert, einstellbar) RV3-10.-.-0-..



IMAV-Hydraulik GmbH  
Breite Strasse 10  
D-40670 Meerbusch (Osterath)  
Telefon +49 (0)2159 - 9188.0  
Telefax +49 (0)2159 - 4242  
E-mail: [info@imav.com](mailto:info@imav.com)  
Internet: <http://www.imav.com>

**EAT-N** Symbol:

**Nenndruck:**  
250 bar

**Nennstrom:**  
76 l/min.



**MP-130-101-00**  
(Änderungen vorbehalten!)

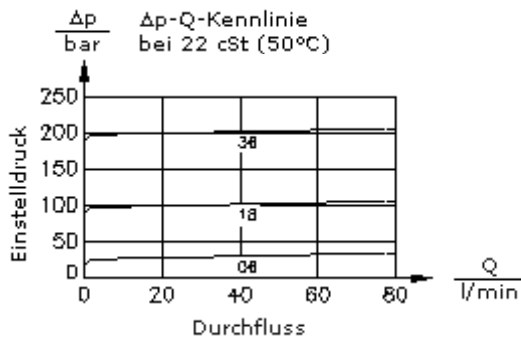
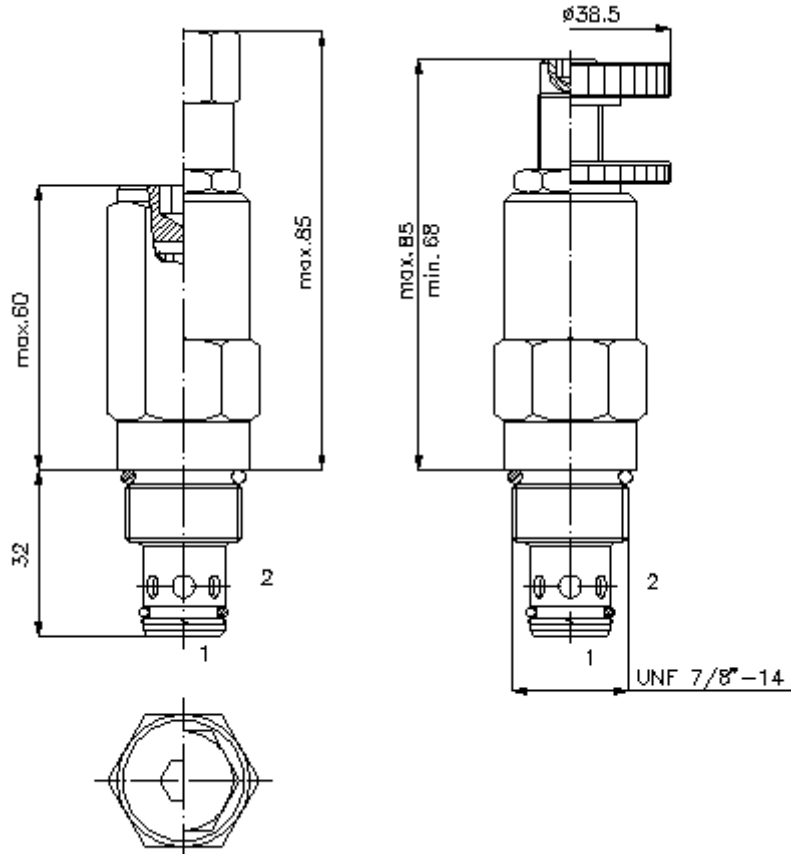
SW 3/4"

SW 1"  
(Anzugs-  
Drehmoment:  
48 - 54 Nm)

Aufnahme-  
bohrung  
C-10-2  
siehe  
Massblatt-Nr.:  
IK-100-109-00

SW 5/16" ("J")  
(SW 1/4")

SW 3/16" ("S")



# Druckbegrenzungs-Einschraub-Ventil (direkt gesteuert, einstellbar) RV3-10.-.-0-..



IMAV-Hydraulik GmbH  
Breite Strasse 10  
D-40670 Meerbusch (Osterath)  
Telefon +49 (0)2159 - 9188.0  
Telefax +49 (0)2159 - 4242  
E-mail: [info@imav.com](mailto:info@imav.com)  
Internet: <http://www.imav.com>

**MP-130-101-00**  
(Änderungen vorbehalten!)

## Bestell-Beispiel:

RV3 - 10N - C - 0 - 18  
|        |        |        |        |  
**A**    **B**    **C**    **D**    **E**

## Typen-Schlüssel:

**A** **Geräteausführung**  
Druckbegrenzungs-Ventil  
Kegelsitzventil  
direkt gesteuert

**B** **Baugröße und Dichtung**  
10N = Buna (NBR)  
10V = Viton (FPM)

**C** **Einstellart**  
J = Innensechskant  
S = Schraubenspindel  
C = Verschlusskappe  
K = Handrad

**D** **Bauform**  
0 = Einschraubventil

**E** **Druckstufen**  
03 = 3,4 - 21 bar  
06 = 6,9 - 41 bar  
09 = 13,8 - 62 bar  
18 = 20,7 - 124 bar  
36 = 41,4 - 248 bar

## Technische Daten:

**Nenndruck:** 250 bar  
**Nennstrom:** 76 l/min  
**Gewicht:** 0,22 kg  
**Temperaturbereich:** -40°C bis 120°C  
**Druckmittel:** HL-Hydrauliköl nach DIN 51524 T1 (ISO TC 131)  
**max. Leckage:** 5 Tropfen/min bei 22 cSt (50°C) und 80% Öffnungsdruck  
**Dichtung:** wahlweise Buna (NBR) oder Viton (FPM), sowie Teflonstützring (PTFE)  
**Aufnahmebohrung:** C-10-2 siehe Massblatt-Nr.: IK-100-109-00  
**Gehäuse:** 2LH-10.-B.. siehe Massblatt-Nr.: IH-100-000-00  
**Dichtungssatz:** SP-MDS-10N-21 (NBR), SP-MDS-10V-21 (FPM)