

Druckbegrenzungs-Einschraub-Ventil (direkt gesteuert, einstellbar) RV8-10.-.-0-..

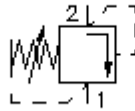


IMAV-Hydraulik GmbH
Breite Strasse 10
D-40670 Meerbusch (Osterath)
Telefon +49 (0)2159 - 9188.0
Telefax +49 (0)2159 - 4242
E-mail: info@imav.com
Internet: <http://www.imav.com>

EATON Symbol:

Nenndruck:
350 bar

Nennstrom:
76 l/min.



MP-140-101-00
(Änderungen vorbehalten!)

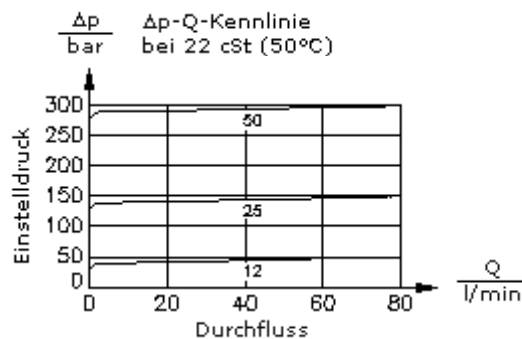
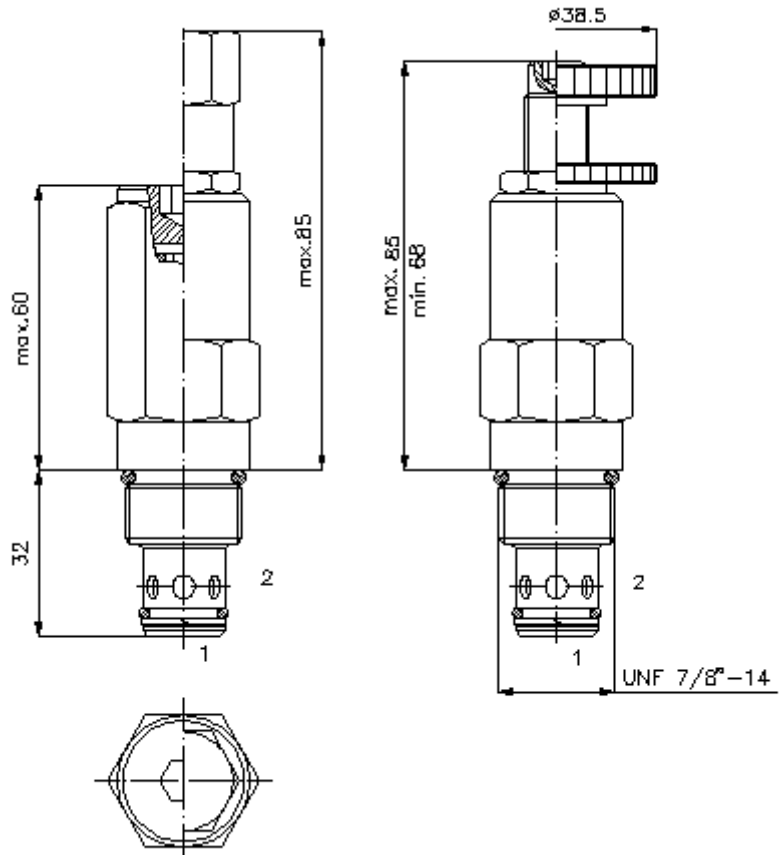
SW 3/4"

SW 1"
(Anzugs-
Drehmoment:
48 - 54 Nm)

Aufnahme-
bohrung
C-10-2
siehe
Massblatt-Nr.:
IK-100-109-00

SW 5/16" ("J")
(SW 1/4")

SW 3/16" ("S")



Druckbegrenzungs-Einschraub-Ventil (direkt gesteuert, einstellbar) RV8-10.-.-0-..



IMAV-Hydraulik GmbH
Breite Strasse 10
D-40670 Meerbusch (Osterath)
Telefon +49 (0)2159 - 9188.0
Telefax +49 (0)2159 - 4242
E-mail: info@imav.com
Internet: <http://www.imav.com>

MP-140-101-00
(Änderungen vorbehalten!)

Bestell-Beispiel:

RV8 - 10N - C - 0 - 12
| | | | |
A **B** **C** **D** **E**

Typen-Schlüssel:

A **Geräteausführung**
Druckbegrenzungs-Ventil
Kegelsitzventil
direkt gesteuert

B **Baugröße und Dichtung**
10N = Buna (NBR)
10V = Viton (FPM)

C **Einstellart**
J = Innensechskant
S = Schraubenspindel
C = Verschlusskappe
K = Handrad

D **Bauform**
0 = Einschraubventil

E **Druckstufen**
04 = 3,4 - 31 bar
12 = 6,9 - 86 bar
25 = 17,2 - 172 bar
50 = 37,9 - 350 bar

Technische Daten:

Nenndruck: 350 bar
Nennstrom: 76 l/min
Gewicht: 0,22 kg
Temperaturbereich: -40°C bis 120°C
Druckmittel: HL-Hydrauliköl nach DIN 51524 T1 (ISO TC 131)
max. Leckage: 5 Tropfen/min bei 22 cSt (50°C) und 80% Öffnungsdruck
Dichtung: wahlweise Buna (NBR) oder Viton (FPM), sowie Teflonstützring (PTFE)
Aufnahmebohrung: C-10-2 siehe Massblatt-Nr.: IK-100-109-00
Gehäuse: 2LH-10.-B.. siehe Massblatt-Nr.: IH-100-000-00
Dichtungssatz: SP-MDS-10N-21 (NBR), SP-MDS-10V-21 (FPM)