

Druckbegrenzungs-Einschraub-Ventil (direkt gesteuert, einstellbar) RV3-16.-.-0-..

FIT-N Symbol:
Hydraulics

Nenndruck:
350 bar

Nennstrom:
30 l/min.



IMAV-Hydraulik GmbH
Breite Strasse 10
D-40670 Meerbusch (Osterath)
Telefon +49 (0)2159 - 9188.0
Telefax +49 (0)2159 - 4242
E-mail: info@imav.com
Internet: <http://www.imav.com>

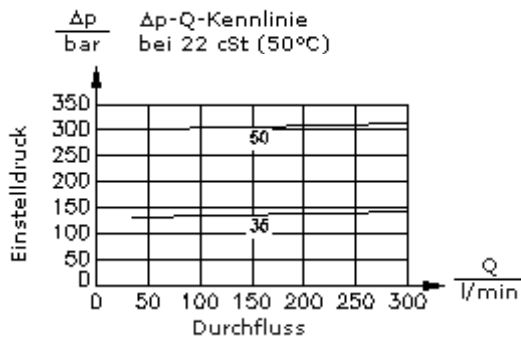
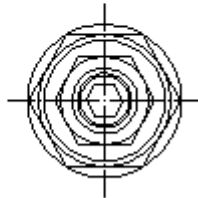
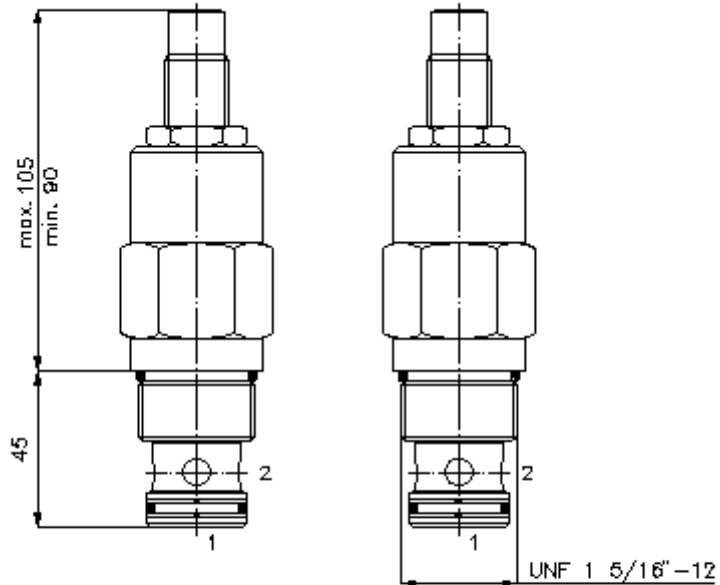
MP-150-161-00
(Änderungen vorbehalten!)

SW 1"

SW 1 1/2"
(Anzugs-
Drehmoment:
109 - 122 Nm)

Aufnahme-
bohrung
C-16-2
siehe
Massblatt-Nr.:
IK-100-169-00

SW 3/8"



Druckbegrenzungs-Einschraub-Ventil (direkt gesteuert, einstellbar) RV3-16.-.-0-..



IMAV-Hydraulik GmbH
Breite Strasse 10
D-40670 Meerbusch (Osterath)
Telefon +49 (0)2159 - 9188.0
Telefax +49 (0)2159 - 4242
E-mail: info@imav.com
Internet: <http://www.imav.com>

MP-150-161-00
(Änderungen vorbehalten!)

Bestell-Beispiel:

RV3 - 16N - S - 0 - 35
| | | | |
A **B** **C** **D** **E**

Typen-Schlüssel:

A **Geräteausführung**
Druckbegrenzungs-Ventil
Kegelsitzventil
direkt gesteuert

B **Baugröße und Dichtung**
16N = Buna (NBR)
16V = Viton (FPM)

C **Einstellart**
S = Schraubenspindel

D **Bauform**
0 = Einschraubventil

E **Druckstufen**
05 = 3,4 - 35 bar
13 = 20,7 - 90 bar
35 = 82,7 - 241 bar
50 = 137,9 - 350 bar

Technische Daten:

Nenndruck:	350 bar
Nennstrom:	30 - 305 l/min
Gewicht:	0,71 kg
Temperaturbereich:	-40°C bis 120°C
Druckmittel:	HL-Hydrauliköl nach DIN 51524 T1 (ISO TC 131)
max. Leckage:	5 Tropfen/min bei 22 cSt (50°C) und 80% Öffnungsdruck
Dichtung:	wahlweise Buna (NBR) oder Viton (FPM), sowie Teflonstützring (PTFE)
Aufnahmebohrung:	C-16-2 siehe Massblatt-Nr.: <u>IK-100-169-00</u>
Gehäuse:	2LH-16.-B.. siehe Massblatt-Nr.: <u>IH-100-000-00</u>
Dichtungssatz:	SP-MDS-16N-22 (NBR), SP-MDS-16V-22 (FPM)