

Druckbegrenzungs-Einschraub-Ventil mit Umgehungs-Rückschlag-Ventil RV2-10.-.-0-..

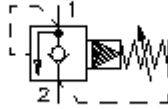


IMAV-Hydraulik GmbH
Breite Strasse 10
D-40670 Meerbusch (Osterath)
Telefon +49 (0)2159 - 9188.0
Telefax +49 (0)2159 - 4242
E-mail: info@imav.com
Internet: <http://www.imav.com>

FIT-N Symbol:
Hydraulics

Nenndruck:
350 bar

Nennstrom:
114 l/min.



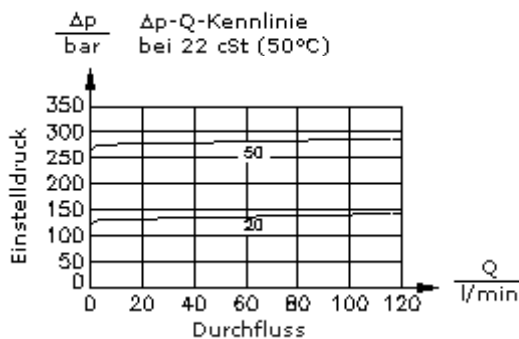
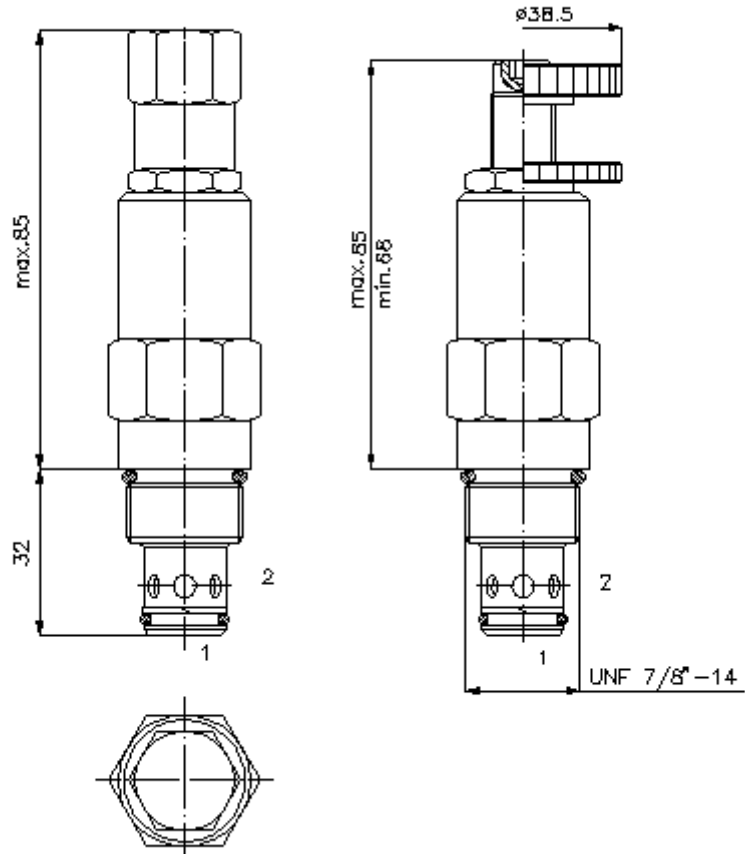
MP-160-101-00
(Änderungen vorbehalten!)

SW 3/4"

SW 1"
(Anzugs-
Drehmoment:
48 - 54 Nm)

Aufnahme-
bohrung
C-10-2
siehe
Massblatt-Nr.:
IK-100-109-00

SW 3/16"



Druckbegrenzungs-Einschraub-Ventil mit Umgehungs-Rückschlag-Ventil RV2-10.-.-0-..



IMAV-Hydraulik GmbH
Breite Strasse 10
D-40670 Meerbusch (Osterath)
Telefon +49 (0)2159 - 9188.0
Telefax +49 (0)2159 - 4242
E-mail: info@imav.com
Internet: <http://www.imav.com>

MP-160-101-00

(Änderungen vorbehalten!)

Bestell-Beispiel:

RV2 - 10N - C - 0 - 20

A	B	C	D	E

Typen-Schlüssel:

A **Geräteausführung**
Druckbegrenzungs-Ventil
Kegelsitzventil
vorgesteuert

B **Baugröße und Dichtung**
10N = Buna (NBR)
10V = Viton (FPM)

C **Einstellart**
S = Schraubenspindel
C = Verschlusskappe
K = Handrad

D **Bauform**
0 = Einschraubventil

E **Druckstufen**
03 = 3,4 - 21 bar
20 = 6,9 - 138 bar
35 = 17,2 - 241 bar
50 = 34,5 - 350 bar

Technische Daten:

Nenndruck:	350 bar
Nennstrom:	12 - 114 l/min
Gewicht:	0,22 kg
Temperaturbereich:	-40°C bis 120°C
Druckmittel:	HL-Hydrauliköl nach DIN 51524 T1 (ISO TC 131)
max. Leckage:	5 Tropfen/min bei 22 cSt (50°C) und 80% Öffnungsdruck
Dichtung:	wahlweise Buna (NBR) oder Viton (FPM), sowie Teflonstützring (PTFE)
Öffnungsdruck	3 bar
Rückschlagventil:	
Aufnahmebohrung:	C-10-2 siehe Massblatt-Nr.: <u>IK-100-109-00</u>
Gehäuse:	2LH-10.-B.. siehe Massblatt-Nr.: <u>IH-100-000-00</u>
Dichtungssatz:	SP-MDS-10N-21 (NBR), SP-MDS-10V-21 (FPM)