

Druckbegrenzungs-Einschraub-Ventil (vorgesteuert, einstellbar) RV11-12.-.-0-..

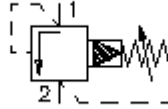


IMAV-Hydraulik GmbH
Breite Strasse 10
D-40670 Meerbusch (Osterath)
Telefon +49 (0)2159 - 9188.0
Telefax +49 (0)2159 - 4242
E-mail: info@imav.com
Internet: <http://www.imav.com>

EAT-N Symbol:

Nenndruck:
350 bar

Nennstrom:
114 l/min.



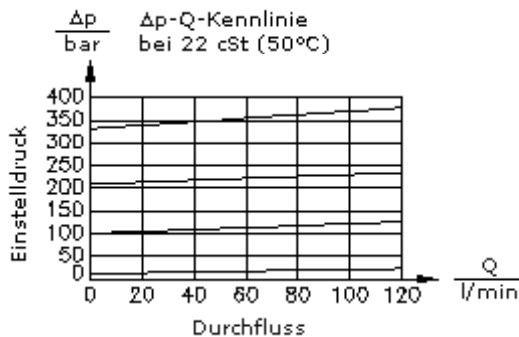
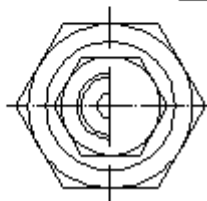
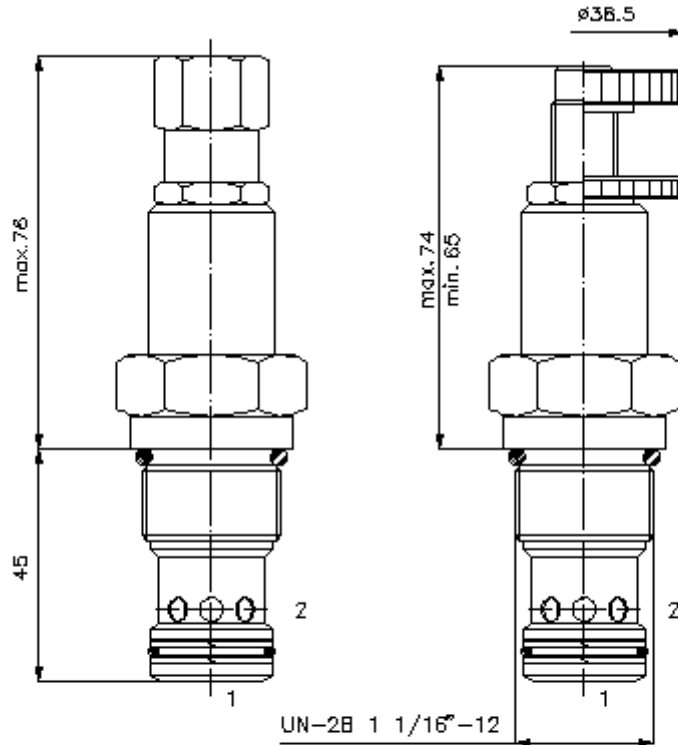
MP-170-121-00
(Änderungen vorbehalten!)

SW 3/4"

SW 1 1/4"
(Anzugs-
Drehmoment:
85 - 94 Nm)

Aufnahme-
bohrung
C-12-2
siehe
Massblatt-Nr.:
IK-100-129-00

SW 3/16"



Druckbegrenzungs-Einschraub-Ventil (vorgesteuert, einstellbar)

RV11-12.-0-..

Bestell-Beispiel:

RV11 - 12N - C - 0 - 30

A	B	C	D	E



IMAV-Hydraulik GmbH
Breite Strasse 10
D-40670 Meerbusch (Osterath)
Telefon +49 (0)2159 - 9188.0
Telefax +49 (0)2159 - 4242
E-mail: info@imav.com
Internet: <http://www.imav.com>

MP-170-121-00

(Änderungen vorbehalten!)

Typen-Schlüssel:

A **Geräteausführung**
Druckbegrenzungs-Ventil
Schieberventil
vorgesteuert

B **Baugröße und Dichtung**
12N = Buna (NBR)
12V = Viton (FPM)

C **Einstellart**
S = Schraubenspindel
C = Verschlusskappe
K = Handrad

D **Bauform**
0 = Einschraubventil

E **Druckstufen**
15 = 10,3 - 105 bar
30 = 17,2 - 210 bar
50 = 24,1 - 350 bar

Technische Daten:

Nenndruck: 350 bar

Nennstrom: 114 l/min

Gewicht: 0,3 kg

Temperaturbereich: -40°C bis 120°C

Druckmittel: HL-Hydrauliköl nach DIN 51524 T1 (ISO TC 131)

max. Leckage: 85 ccm/min bei 22 cSt (50°C) und 80% Öffnungsdruck

Dichtung: wahlweise Buna (NBR) oder Viton (FPM), sowie Teflonstützring (PTFE)

Aufnahmebohrung: C-12-2 siehe Massblatt-Nr.: [IK-100-129-00](#)

Gehäuse: 2LH-12.-B.. siehe Massblatt-Nr.: [IH-100-000-00](#)

Dichtungssatz: SP-MDS-12N-22 (NBR), SP-MDS-12V-22 (FPM)