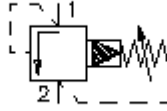


Druckbegrenzungs-Einschraub-Ventil (vorgesteuert, einstellbar) RV5-16.-.-0-..

Symbol:

Nenndruck:
350 bar

Nennstrom:
303 l/min.



IMAV-Hydraulik GmbH
Breite Strasse 10
D-40670 Meerbusch (Osterath)
Telefon +49 (0)2159 - 9188.0
Telefax +49 (0)2159 - 4242
E-mail: info@imav.com
Internet: <http://www.imav.com>

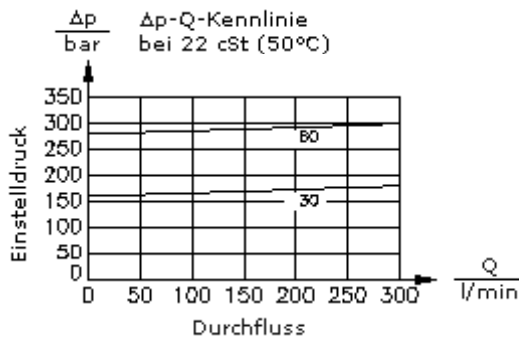
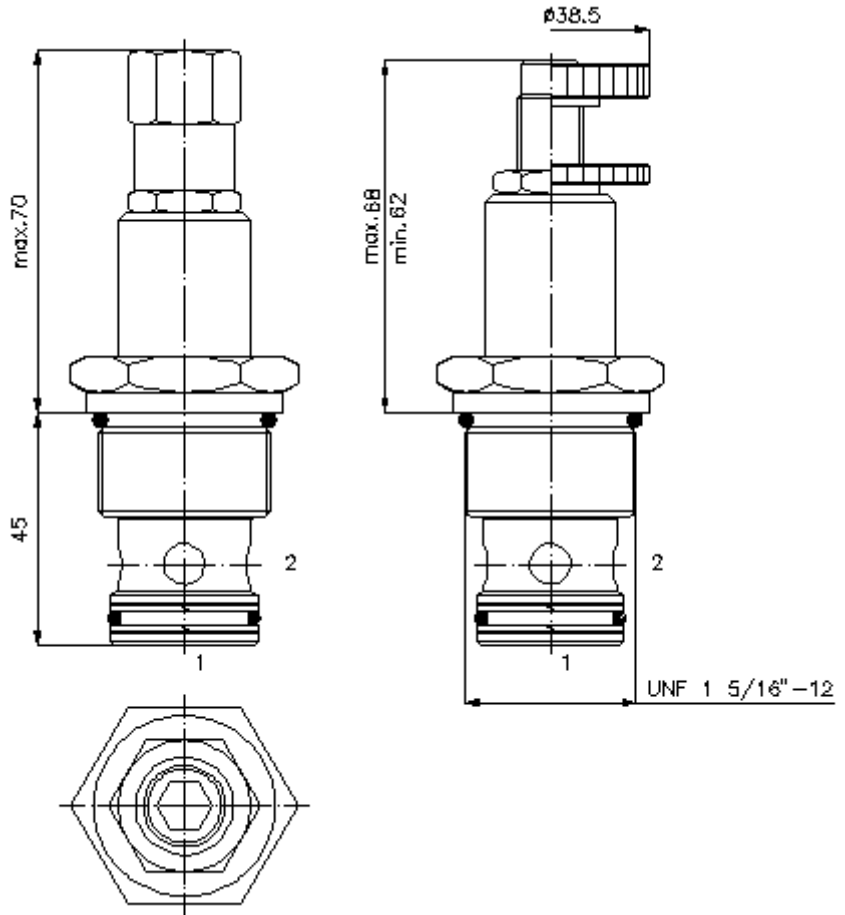
MP-170-161-00
(Änderungen vorbehalten!)

SW 3/4"

SW 1 1/2"
(Anzugs-
Drehmoment:
109 - 122 Nm)

Aufnahme-
bohrung
C-16-2
siehe
Massblatt-Nr.:
IK-100-169-00

SW 3/16"



Druckbegrenzungs-Einschraub-Ventil (vorgesteuert, einstellbar) RV5-16.-.-0-..



IMAV-Hydraulik GmbH
Breite Strasse 10
D-40670 Meerbusch (Osterath)
Telefon +49 (0)2159 - 9188.0
Telefax +49 (0)2159 - 4242
E-mail: info@imav.com
Internet: <http://www.imav.com>

MP-170-161-00
(Änderungen vorbehalten!)

Bestell-Beispiel:

RV5 - 16N - C - 0 - 30
| | | | |
A **B** **C** **D** **E**

Typen-Schlüssel:

A **Geräteausführung**
Druckbegrenzungs-Ventil
Schieberventil
vorgesteuert

B **Baugröße und Dichtung**
16N = Buna (NBR)
16V = Viton (FPM)

C **Einstellart**
S = Schraubenspindel
C = Verschlusskappe
K = Handrad

D **Bauform**
0 = Einschraubventil

E **Druckstufen**
30 = 34,5 - 210 bar
60 = 68,9 - 414 bar

Technische Daten:

Nenndruck: 350 bar
Nennstrom: 303 l/min
Gewicht: 0,71 kg
Temperaturbereich: -40°C bis 120°C
Druckmittel: HL-Hydrauliköl nach DIN 51524 T1 (ISO TC 131)
max. Leckage: 85 ccm/min bei 22 cSt (50°C) und 80% Öffnungsdruck
Dichtung: wahlweise Buna (NBR) oder Viton (FPM), sowie Teflonstützring (PTFE)
Aufnahmebohrung: C-16-2 siehe Massblatt-Nr.: IK-100-169-00
Gehäuse: 2LH-16.-B.. siehe Massblatt-Nr.: IH-100-000-00
Dichtungssatz: SP-MDS-16N-22 (NBR), SP-MDS-16V-22 (FPM)