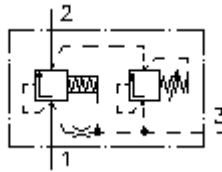


Druckbegrenzungs-Einschraub-Ventil mit externem Steueranschluss VRV11-12.-.-0-..



IMAV-Hydraulik GmbH
Breite Strasse 10
D-40670 Meerbusch (Osterath)
Telefon +49 (0)2159 - 9188.0
Telefax +49 (0)2159 - 4242
E-mail: info@imav.com
Internet: <http://www.imav.com>

EAT-N Symbol:
Hydraulics



Nenndruck:
210 bar

Nennstrom:
120 l/min.

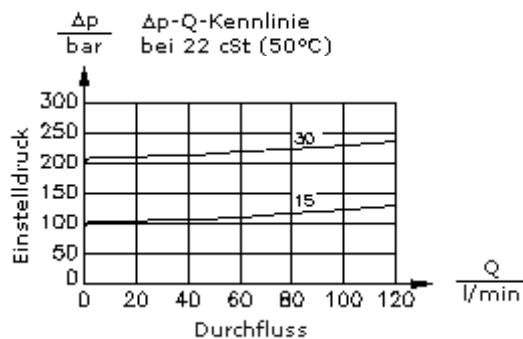
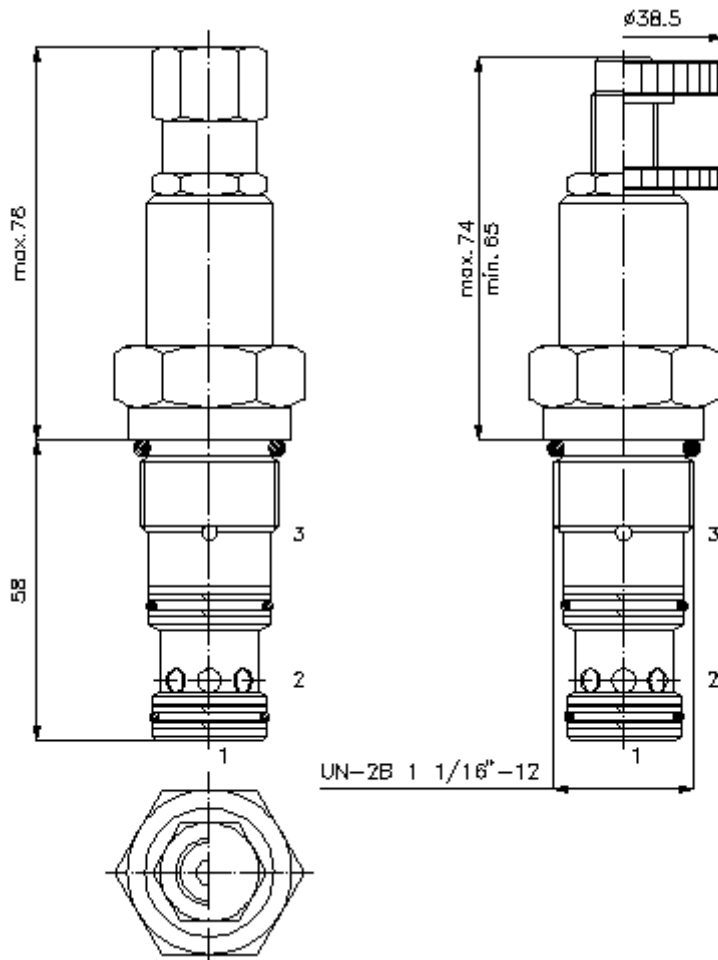
MP-190-120-00
(Änderungen vorbehalten!)

SW 3/4"

SW 1 1/4"
(Anzugs-
Drehmoment:
85 - 94 Nm)

Aufnahme-
bohrung
C-12-2
siehe
Massblatt-Nr.:
IK-100-129-00

SW 3/16"



Druckbegrenzungs-Einschraub-Ventil mit externem Steueranschluss VRV11-12.-.-0-..



IMAV-Hydraulik GmbH
Breite Strasse 10
D-40670 Meerbusch (Osterath)
Telefon +49 (0)2159 - 9188.0
Telefax +49 (0)2159 - 4242
E-mail: info@imav.com
Internet: <http://www.imav.com>

MP-190-120-00
(Änderungen vorbehalten!)

Bestell-Beispiel:

VRV11 - 12N - C - 0 - 30
| | | | |
A **B** **C** **D** **E**

Typen-Schlüssel:

A **Geräteausführung**
Druckbegrenzungs-Ventil
Schieberventil
vorgesteuert

B **Baugröße und Dichtung**
12N = Buna (NBR)
12V = Viton (FPM)

C **Einstellart**
S = Schraubenspindel
C = Verschlusskappe
K = Handrad

D **Bauform**
0 = Einschraubventil

E **Druckstufen**
15 = 5,2 - 105 bar
30 = 10,3 - 210 bar

Technische Daten:

Nenndruck:	210 bar
Nennstrom:	114 l/min
Gewicht:	0,4 kg
Temperaturbereich:	-40°C bis 120°C
Druckmittel:	HL-Hydrauliköl nach DIN 51524 T1 (ISO TC 131)
max. Leckage:	85 ccm/min bei 22 cSt (50°C) und 80% Öffnungsdruck
Dichtung:	wahlweise Buna (NBR) oder Viton (FPM), sowie Teflonstützring (PTFE)
Aufnahmebohrung:	C-12-3S siehe Massblatt-Nr.: <u>IK-200-129-00</u>
Gehäuse:	3SLH-12.-B.. siehe Massblatt-Nr.: <u>IH-200-000-00</u>
Dichtungssatz:	SP-MDS-12N-34S (NBR), SP-MDS-12V-34S (FPM)