

3-Wege-Druckregel-Einschraub-Ventil (vorgesteuert, einstellbar) PRV12-10.-.-0-..

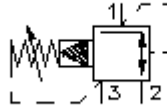


IMAV-Hydraulik GmbH
Breite Strasse 10
D-40670 Meerbusch (Osterath)
Telefon +49 (0)2159 - 9188.0
Telefax +49 (0)2159 - 4242
E-mail: info@imav.com
Internet: <http://www.imav.com>

EATON Symbol:
Hydraulics

Nenndruck:
350 bar

Nennstrom:
45 l/min.

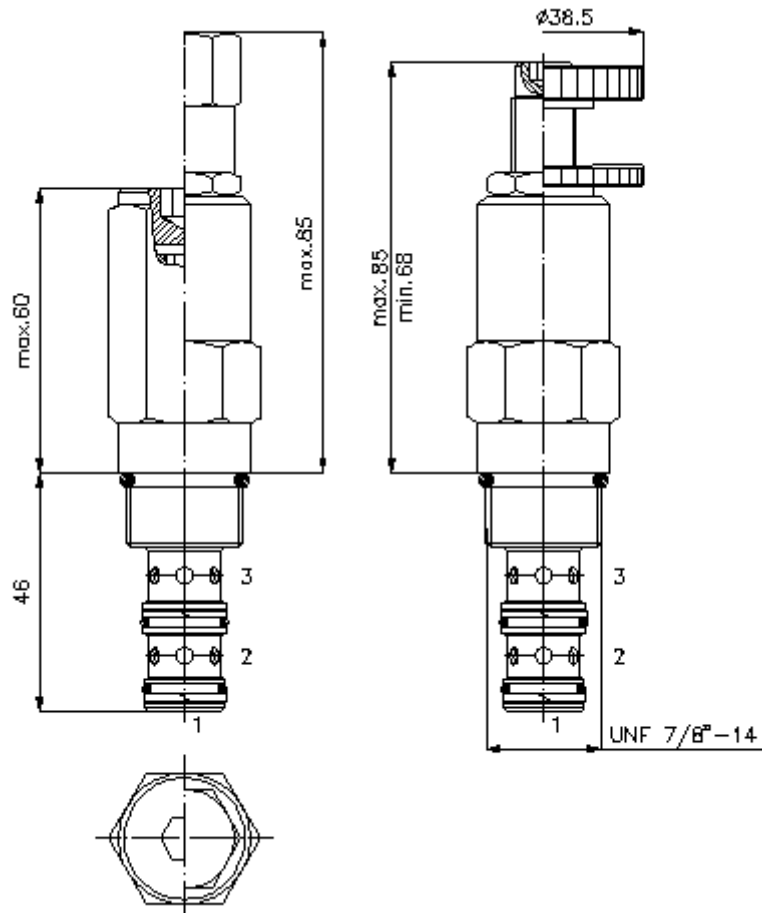


MP-220-101-00
(Änderungen vorbehalten!)

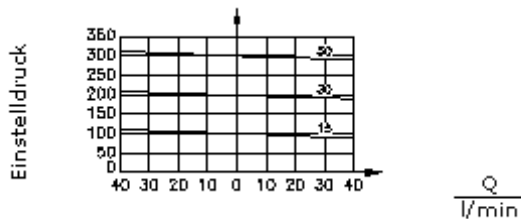
SW 3/4"

SW 1"
(Anzugs-
Drehmoment:
48 - 54 Nm)

Aufnahme-
bohrung
C-10-3
siehe
Massblatt-Nr.:
[IK-300-109-00](#)



$\frac{\Delta p}{\text{bar}}$ Δp -Q-Kennlinie
bei 22 cSt (50°C)



Begrenzung 1>3

Minderung 2>1

3-Wege-Druckregel-Einschraub-Ventil (vorgesteuert, einstellbar) PRV12-10.-.-0-..



IMAV-Hydraulik GmbH
Breite Strasse 10
D-40670 Meerbusch (Osterath)
Telefon +49 (0)2159 - 9188.0
Telefax +49 (0)2159 - 4242
E-mail: info@imav.com
Internet: <http://www.imav.com>

MP-220-101-00
(Änderungen vorbehalten!)

Bestell-Beispiel:

PRV12 - 10N - C - 0 - 30
| | | | |
A **B** **C** **D** **E**

Typen-Schlüssel:

A Geräteausführung

Druckregel-Ventil
Schieberventil
vorgesteuert

B Baugröße und Dichtung

10N = Buna (NBR)
10V = Viton (FPM)

C Einstellart

J = Innensechskant
S = Schraubenspindel
C = Verschlusskappe
K = Handrad

D Bauform

0 = Einschraubventil

E Druckstufen

15 = 8,6 - 105 bar
30 = 17,2 - 210 bar
50 = 37,9 - 350 bar

Technische Daten:

Nenndruck: 350 bar

Nennstrom: 45 l/min

Gewicht: 0,24 kg

Temperaturbereich: -40°C bis 120°C

Druckmittel: HL-Hydrauliköl nach DIN 51524 T1 (ISO TC 131)

Dichtung: wahlweise Buna (NBR) oder Viton (FPM), sowie Teflonstützring (PTFE)

Aufnahmebohrung: C-10-3 siehe Massblatt-Nr.: IK-300-109-00

Gehäuse: 3LH-10.-B.. siehe Massblatt-Nr.: IH-300-000-00

Dichtungssatz: SP-MDS-10N-32 (NBR), SP-MDS-10V-32 (FPM)