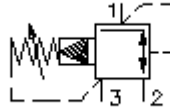


# 3-Wege-Druckregel-Einschraub-Ventil (vorgesteuert, einstellbar) PRV2-16.-.-0-..

**EATON** Symbol:  
Hydraulics

**Nenndruck:**  
350 bar

**Nennstrom:**  
151 l/min.



IMAV-Hydraulik GmbH  
Breite Strasse 10  
D-40670 Meerbusch (Osterath)  
Telefon +49 (0)2159 - 9188.0  
Telefax +49 (0)2159 - 4242  
E-mail: [info@imav.com](mailto:info@imav.com)  
Internet: <http://www.imav.com>

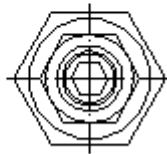
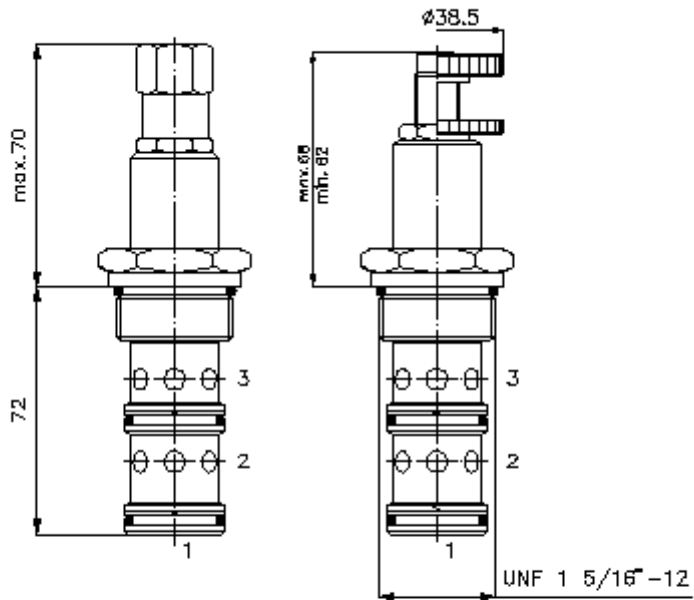
**MP-240-161-00**  
(Änderungen vorbehalten!)

SW 3/4"

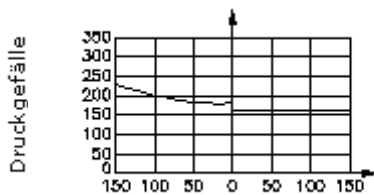
SW 1 1/2"  
(Anzugs-  
Drehmoment:  
109 - 122 Nm)

Aufnahme-  
bohrung  
C-16-3  
siehe  
Massblatt-Nr.:  
IK-300-169-00

SW 3/16"



$\frac{\Delta p}{\text{bar}}$   $\Delta p$ -Q-Kennlinie  
bei 22 cSt (50°C)



Begrenzung 1>3

Minderung 2>1

## 3-Wege-Druckregel-Einschraub-Ventil (vorgesteuert, einstellbar)

PRV2-16.-0-..

### Bestell-Beispiel:

PRV2 - 16N - C - 0 - 30

<b>A</b>	<b>B</b>	<b>C</b>	<b>D</b>	<b>E</b>



IMAV-Hydraulik GmbH  
Breite Strasse 10  
D-40670 Meerbusch (Osterath)  
Telefon +49 (0)2159 - 9188.0  
Telefax +49 (0)2159 - 4242  
E-mail: [info@imav.com](mailto:info@imav.com)  
Internet: <http://www.imav.com>

**MP-240-161-00**

(Änderungen vorbehalten!)

### Typen-Schlüssel:

**A** Geräteausführung

Druckregel-Ventil  
Schieberventil  
vorgesteuert

**B** Baugröße und Dichtung

16N = Buna (NBR)  
16V = Viton (FPM)

**C** Einstellart

S = Schraubenspindel  
C = Verschlusskappe  
K = Handrad

**D** Bauform

0 = Einschraubventil

**E** Druckstufen

30 = 34,5 - 210 bar  
60 = 68,9 - 414 bar

### Technische Daten:

**Nenndruck:** 350 bar

**Nennstrom:** 151 l/min

**Gewicht:** 0,4 kg

**Temperaturbereich:** -40°C bis 120°C

**Druckmittel:** HL-Hydrauliköl nach DIN 51524 T1 (ISO TC 131)

**Dichtung:** wahlweise Buna (NBR) oder Viton (FPM), sowie Teflonstützring (PTFE)

**Aufnahmebohrung:** C-16-3 siehe Massblatt-Nr.: IK-300-169-00

**Gehäuse:** 3LH-16.-B.. siehe Massblatt-Nr.: IH-300-000-00

**Dichtungssatz:** SP-MDS-16N-32 (NBR), SP-MDS-16V-32 (FPM)