

Druck-Abschalt-Einschraub-Ventil (direkt gesteuert, einstellbar)

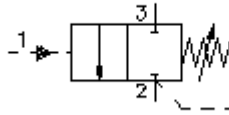
PSV2-08.-.-0-..



EATON Symbol:
Hydraulics

Nenndruck:
210 bar

Nennstrom:
23 l/min.



IMAV-Hydraulik GmbH
Breite Strasse 10
D-40670 Meerbusch (Osterath)
Telefon +49 (0)2159 - 9188.0
Telefax +49 (0)2159 - 4242
E-mail: info@imav.com
Internet: <http://www.imav.com>

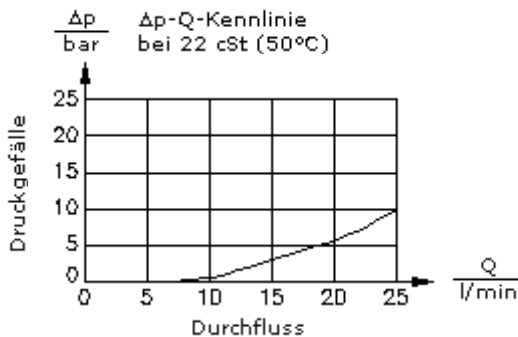
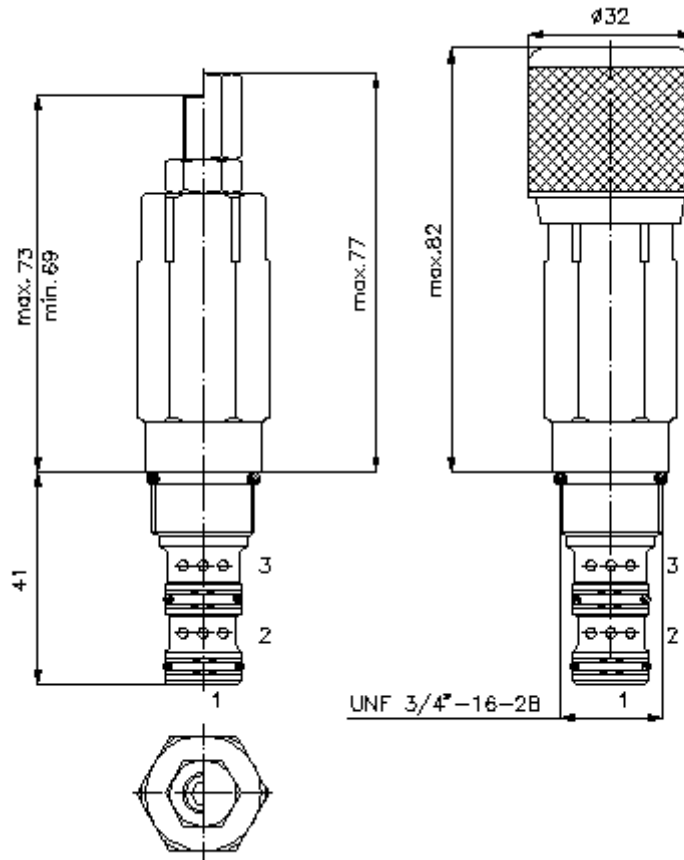
MP-510-080-00
(Änderungen vorbehalten!)

SW 1/2"

SW 7/8"
(Anzugs-
Drehmoment:
34 - 40 Nm)

Aufnahme-
bohrung
C-08-3
siehe
Massblatt-Nr.:
IK-300-089-00

SW 4 mm



Druck-Abschalt-Einschraub-Ventil (direkt gesteuert, einstellbar) PSV2-08.-.-0-..



IMAV-Hydraulik GmbH
Breite Strasse 10
D-40670 Meerbusch (Osterath)
Telefon +49 (0)2159 - 9188.0
Telefax +49 (0)2159 - 4242
E-mail: info@imav.com
Internet: <http://www.imav.com>

MP-510-080-00
(Änderungen vorbehalten!)

Bestell-Beispiel:

PSV2 - 08N - C - 0 - 30
| | | | |
A **B** **C** **D** **E**

Typen-Schlüssel:

A **Geräteausführung**
Druckabschalt-Ventil
Schieberventil
direkt gesteuert

B **Baugröße und Dichtung**
08N = Buna (NBR)
08V = Viton (FPM)

C **Einstellart**
S = Schraubenspindel
C = Verschlusskappe
K = Handrad

D **Bauform**
0 = Einschraubventil

E **Druckstufen**
13 = 3,4 - 90 bar
30 = 34,5 - 210 bar

Technische Daten:

Nenndruck: 210 bar

Nennstrom: 23 l/min

Gewicht: 0,21 kg

Temperaturbereich: -40°C bis 120°C

Druckmittel: HL-Hydrauliköl nach DIN 51524 T1 (ISO TC 131)

max. Leckage: 85 ccm/min. bei 22 cSt (50°C) und 210 bar

Dichtung: wahlweise Buna (NBR) oder Viton (FPM), sowie Teflonstützring (PTFE)

Aufnahmebohrung: C-08-3 siehe Massblatt-Nr.: IK-300-089-00

Gehäuse: 3LH-08.-B.. siehe Massblatt-Nr.: IH-300-000-00

Dichtungssatz: SP-MDS-08N-34 (NBR), SP-MDS-08V-34 (FPM)