

# 3/2-Wege-Einschraub-Ventil (direkt gesteuert, einstellbar) PSV1-10.-.-0-..

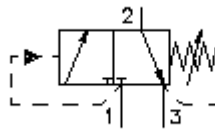


IMAV-Hydraulik GmbH  
Breite Strasse 10  
D-40670 Meerbusch (Osterath)  
Telefon +49 (0)2159 - 9188.0  
Telefax +49 (0)2159 - 4242  
E-mail: [info@imav.com](mailto:info@imav.com)  
Internet: <http://www.imav.com>

**EATON** Symbol:

**Nenndruck:**  
210 bar

**Nennstrom:**  
23 l/min.



**MP-730-100-00**  
(Änderungen vorbehalten!)

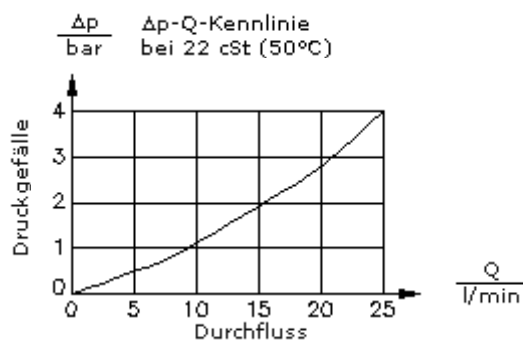
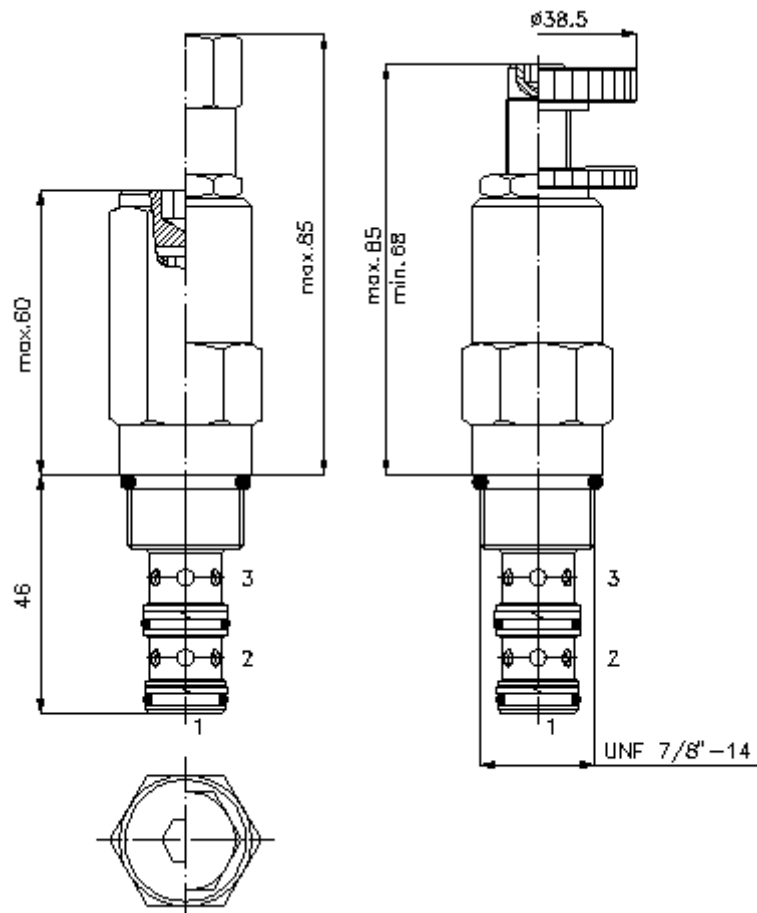
SW 3/4"

SW 1"  
(Anzugs-  
Drehmoment:  
48 - 54 Nm)

Aufnahme-  
bohrung  
C-10-3  
siehe  
Massblatt-Nr.:  
[IK-300-109-00](#)

SW 5/16" ("J")  
(SW 1/4")

SW 3/16" ("S")



# 3/2-Wege-Einschraub-Ventil (direkt gesteuert, einstellbar) PSV1-10.-.-0-..



IMAV-Hydraulik GmbH  
Breite Strasse 10  
D-40670 Meerbusch (Osterath)  
Telefon +49 (0)2159 - 9188.0  
Telefax +49 (0)2159 - 4242  
E-mail: [info@imav.com](mailto:info@imav.com)  
Internet: <http://www.imav.com>

**MP-730-100-00**  
(Änderungen vorbehalten!)

## Bestell-Beispiel:

PSV1 - 10N - C - 0 - 12  
|        |        |        |        |  
**A**    **B**    **C**    **D**    **E**

## Typen-Schlüssel:

**A** **Geräteausführung**  
Druckzuschalt-Ventil  
Schieberventil  
direkt gesteuert

**B** **Baugröße und Dichtung**  
10N = Buna (NBR)  
10V = Viton (FPM)

**C** **Einstellart**  
J = Innensechskant  
S = Schraubenspindel  
C = Verschlusskappe  
K = Handrad

**D** **Bauform**  
0 = Einschraubventil

**E** **Druckstufen**  
02 = 3,4 - 14 bar  
06 = 6,9 - 41 bar  
12 = 13,8 - 86 bar  
24 = 27,6 - 166 bar

## Technische Daten:

**Hinweis:** Anschluß "1" nur bis max. 165 bar belastbar

**Nenndruck:** 210 bar

**Nennstrom:** 23 l/min

**Gewicht:** 0,24 kg

**Temperaturbereich:** -40°C bis 120°C

**Druckmittel:** HL-Hydrauliköl nach DIN 51524 T1 (ISO TC 131)

**Dichtung:** wahlweise Buna (NBR) oder Viton (FPM), sowie Teflonstützring (PTFE)

**Aufnahmebohrung:** C-10-3 siehe Massblatt-Nr.: IK-300-109-00

**Gehäuse:** 3LH-10.-B.. siehe Massblatt-Nr.: IH-300-000-00

**Dichtungssatz:** SP-MDS-10N-32 (NBR), SP-MDS-10V-32 (FPM)