

# Druck-Zuschalt-Einschraub-Ventil (direkt gesteuert, einstellbar) PSV5-10.-.-0-..

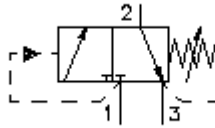


IMAV-Hydraulik GmbH  
Breite Strasse 10  
D-40670 Meerbusch (Osterath)  
Telefon +49 (0)2159 - 9188.0  
Telefax +49 (0)2159 - 4242  
E-mail: [info@imav.com](mailto:info@imav.com)  
Internet: <http://www.imav.com>

**EATON** Symbol:

**Nenndruck:**  
380 bar

**Nennstrom:**  
8 l/min.



**MP-730-101-00**  
(Änderungen vorbehalten!)

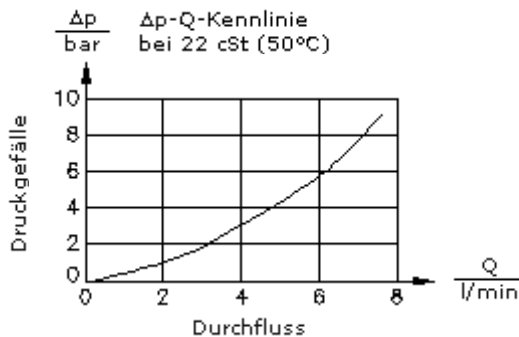
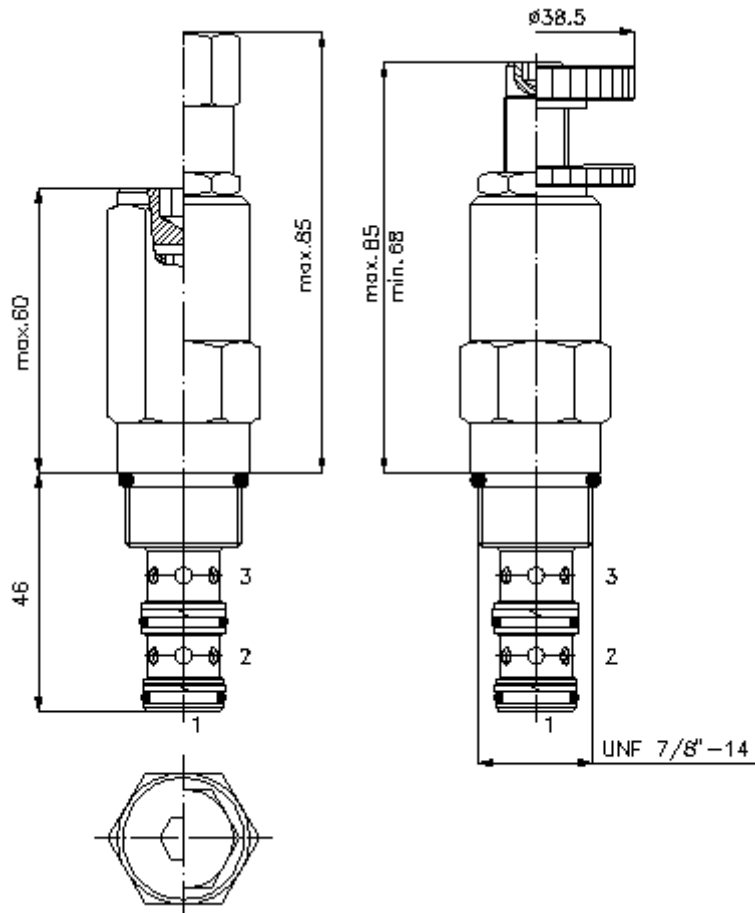
SW 3/4"

SW 1"  
(Anzugs-  
Drehmoment:  
48 - 54 Nm)

Aufnahme-  
bohrung  
C-10-3  
siehe  
Massblatt-Nr.:  
[IK-300-109-00](#)

SW 5/16" ("J")  
(SW 1/4")

SW 3/16" ("S")



# Druck-Zuschalt-Einschraub-Ventil (direkt gesteuert, einstellbar) PSV5-10.-.-0-..



IMAV-Hydraulik GmbH  
Breite Strasse 10  
D-40670 Meerbusch (Osterath)  
Telefon +49 (0)2159 - 9188.0  
Telefax +49 (0)2159 - 4242  
E-mail: [info@imav.com](mailto:info@imav.com)  
Internet: <http://www.imav.com>

**MP-730-101-00**  
(Änderungen vorbehalten!)

## Bestell-Beispiel:

PSV5 - 10N - C - 0 - 14  
|        |        |        |        |  
**A**    **B**    **C**    **D**    **E**

## Typen-Schlüssel:

### **A** Geräteausführung

Druckzuschalt-Ventil  
Schieberventil  
direkt gesteuert

### **B** Baugröße und Dichtung

10N = Buna (NBR)  
10V = Viton (FPM)

### **C** Einstellart

J = Innensechskant  
S = Schraubenspindel  
C = Verschlusskappe  
K = Handrad

### **D** Bauform

0 = Einschraubventil

### **E** Druckstufen

05 = 3,4 - 31 bar  
09 = 6,9 - 62 bar  
14 = 13,8 - 97 bar  
28 = 20,7 - 193 bar  
56 = 34,5 - 386 bar

## Technische Daten:

|                           |   |
|---------------------------|---|
| <b>Hinweis:</b>           | Anschluß "1" bis max. 380 bar belastbar                             |
| <b>Nenndruck:</b>         | 380 bar   |
| <b>Nennstrom:</b>         | 8 l/min   |
| <b>Gewicht:</b>           | 0,24 kg   |
| <b>Temperaturbereich:</b> | -40°C bis 120°C   |
| <b>Druckmittel:</b>       | HL-Hydrauliköl nach DIN 51524 T1 (ISO TC 131)                       |
| <b>Dichtung:</b>          | wahlweise Buna (NBR) oder Viton (FPM), sowie Teflonstützring (PTFE) |
| <b>Aufnahmebohrung:</b>   | C-10-3 siehe Massblatt-Nr.: <u>IK-300-109-00</u>                    |
| <b>Gehäuse:</b>           | 3LH-10.-B.. siehe Massblatt-Nr.: <u>IH-300-000-00</u>               |
| <b>Dichtungssatz:</b>     | SP-MDS-10N-32 (NBR), SP-MDS-10V-32 (FPM)                            |