

Druck-Zuschalt-Einschraub-Ventil (direkt gesteuert, einstellbar) PSV7-10.-.-0-..

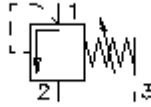


IMAV-Hydraulik GmbH
Breite Strasse 10
D-40670 Meerbusch (Osterath)
Telefon +49 (0)2159 - 9188.0
Telefax +49 (0)2159 - 4242
E-mail: info@imav.com
Internet: <http://www.imav.com>

EATON Symbol:

Nenndruck:
210 bar

Nennstrom:
23 l/min.



MP-740-100-00
(Änderungen vorbehalten!)

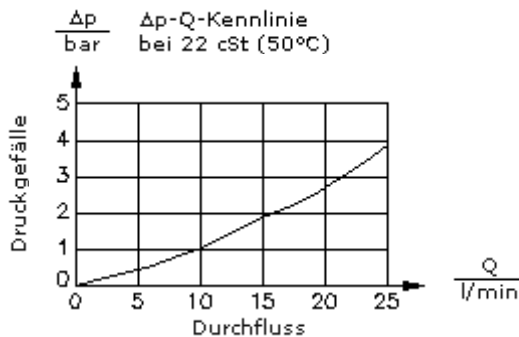
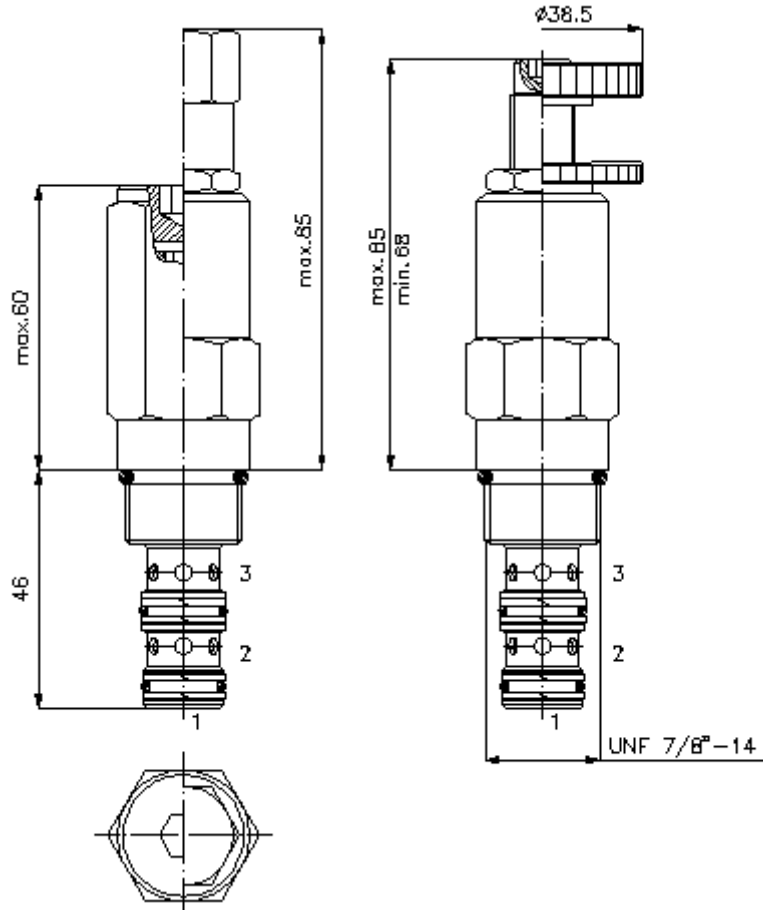
SW 3/4"

SW 1"
(Anzugs-
Drehmoment:
48 - 54 Nm)

Aufnahme-
bohrung
C-10-3
siehe
Massblatt-Nr.:
IK-300-109-00

SW 5/16" ("J")
(SW 1/4")

SW 3/16" ("S")



Druck-Zuschalt-Einschraub-Ventil (direkt gesteuert, einstellbar) PSV7-10.-.-0-..



IMAV-Hydraulik GmbH
Breite Strasse 10
D-40670 Meerbusch (Osterath)
Telefon +49 (0)2159 - 9188.0
Telefax +49 (0)2159 - 4242
E-mail: info@imav.com
Internet: <http://www.imav.com>

MP-740-100-00
(Änderungen vorbehalten!)

Bestell-Beispiel:

PSV7 - 10N - C - 0 - 12
| | | | |
A **B** **C** **D** **E**

Typen-Schlüssel:

A **Geräteausführung**
Druckzuschalt-Ventil
Schieberventil
direkt gesteuert

B **Baugröße und Dichtung**
10N = Buna (NBR)
10V = Viton (FPM)

C **Einstellart**
J = Innensechskant
S = Schraubenspindel
C = Verschlusskappe
K = Handrad

D **Bauform**
0 = Einschraubventil

E **Druckstufen**
02 = 3,4 - 10 bar
03 = 5,2 - 21 bar
05 = 6,9 - 31 bar
10 = 13,8 - 66 bar
18 = 20,7 - 124 bar

Technische Daten:

Hinweis:	Anschluß "1" bis max. 125 bar belastbar
Nenndruck:	210 bar
Nennstrom:	23 l/min
Gewicht:	0,24 kg
Temperaturbereich:	-40°C bis 120°C
Druckmittel:	HL-Hydrauliköl nach DIN 51524 T1 (ISO TC 131)
Dichtung:	wahlweise Buna (NBR) oder Viton (FPM), sowie Teflonstützring (PTFE)
Aufnahmebohrung:	C-10-3 siehe Massblatt-Nr.: <u>IK-300-109-00</u>
Gehäuse:	3LH-10.-B.. siehe Massblatt-Nr.: <u>IH-300-000-00</u>
Dichtungssatz:	SP-MDS-10N-34 (NBR), SP-MDS-10V-34 (FPM)