

Druck-Abschalt-Einschraub-Ventil (vorgesteuert, einstellbar) PSV11-12.-.-0-..

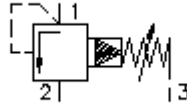


IMAV-Hydraulik GmbH
Breite Strasse 10
D-40670 Meerbusch (Osterath)
Telefon +49 (0)2159 - 9188.0
Telefax +49 (0)2159 - 4242
E-mail: info@imav.com
Internet: <http://www.imav.com>

EATON Symbol:

Nenndruck:
350 bar

Nennstrom:
114 l/min.



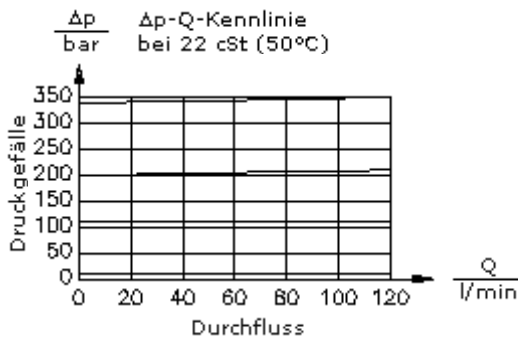
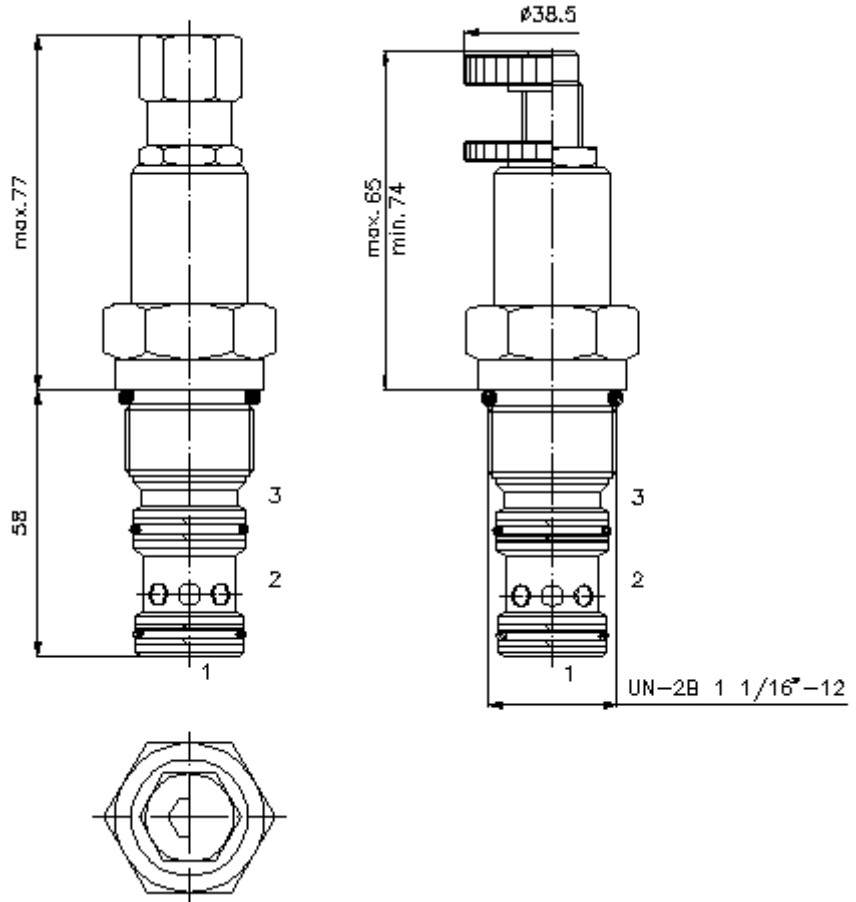
MP-750-120-00
(Änderungen vorbehalten!)

SW 3/4"

SW 1 1/4"
(Anzugs-
Drehmoment:
85 - 94 Nm)

Aufnahme-
bohrung
C-12-3S
siehe
Massblatt-Nr.:
[IK-200-129-00](#)

SW 3/8"



Druck-Abschalt-Einschraub-Ventil (vorgesteuert, einstellbar) PSV11-12.-0-0-..



IMAV-Hydraulik GmbH
Breite Strasse 10
D-40670 Meerbusch (Osterath)
Telefon +49 (0)2159 - 9188.0
Telefax +49 (0)2159 - 4242
E-mail: info@imav.com
Internet: <http://www.imav.com>

MP-750-120-00
(Änderungen vorbehalten!)

Bestell-Beispiel:

PSV11 - 12N - C - 0 - 30
| | | | |
A **B** **C** **D** **E**

Typen-Schlüssel:

A Geräteausführung

Druckzuschalt-Ventil
Schieberventil
vorgesteuert

B Baugröße und Dichtung

12N = Buna (NBR)
12V = Viton (FPM)

C Einstellart

S = Schraubenspindel
C = Verschlusskappe
K = Handrad

D Bauform

0 = Einschraubventil

E Druckstufen

15 = 10,3 - 105 bar
30 = 17,2 - 210 bar
50 = 24,1 - 350 bar

Technische Daten:

Nenndruck: 350 bar

Nennstrom: 114 l/min

Gewicht: 0,4 kg

Temperaturbereich: -40°C bis 120°C

Druckmittel: HL-Hydrauliköl nach DIN 51524 T1 (ISO TC 131)

max. Leckage: 189 ccm/min bei 22 cSt (50°C) und 80% Öffnungsdruck

Dichtung: wahlweise Buna (NBR) oder Viton (FPM), sowie Teflonstützring (PTFE)

Aufnahmebohrung: C-12-3S siehe Massblatt-Nr.: IK-200-129-00

Gehäuse: 3SLH-12.-B.. siehe Massblatt-Nr.: IH-200-000-00

Dichtungssatz: SP-MDS-12N-34 (NBR), SP-MDS-12V-34 (FPM)