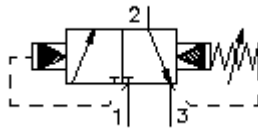


# 3/2-Wege-Einschraub-Ventil (vorgesteuert, einstellbar) PSV1-16.-.-0-..

**EATON** Symbol:  
Hydraulics

**Nenndruck:**  
415 bar

**Nennstrom:**  
95 l/min.



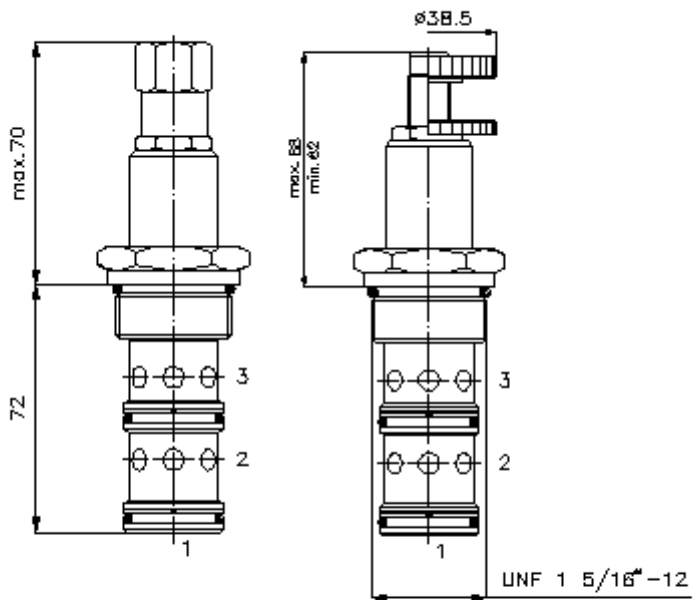
IMAV-Hydraulik GmbH  
Breite Strasse 10  
D-40670 Meerbusch (Osterath)  
Telefon +49 (0)2159 - 9188.0  
Telefax +49 (0)2159 - 4242  
E-mail: [info@imav.com](mailto:info@imav.com)  
Internet: <http://www.imav.com>

**MP-760-160-00**  
(Änderungen vorbehalten!)

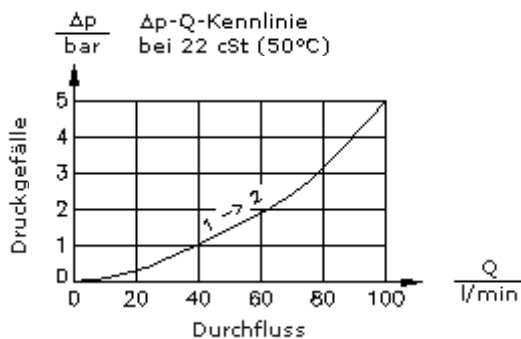
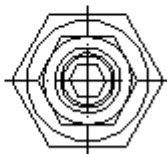
SW 3/4"

SW 1 1/2"  
(Anzugs-  
Drehmoment:  
109 - 122 Nm)

Aufnahme-  
bohrung  
C-16-3  
siehe  
Massblatt-Nr.:  
IK-300-169-00



SW 3/16"



## 3/2-Wege-Einschraub-Ventil (vorgesteuert, einstellbar) PSV1-16.-.-0-..



IMAV-Hydraulik GmbH  
Breite Strasse 10  
D-40670 Meerbusch (Osterath)  
Telefon +49 (0)2159 - 9188.0  
Telefax +49 (0)2159 - 4242  
E-mail: [info@imav.com](mailto:info@imav.com)  
Internet: <http://www.imav.com>

**MP-760-160-00**  
(Änderungen vorbehalten!)

### Bestell-Beispiel:

PSV1 - 16N - C - 0 - 30  
|        |        |        |        |  
**A**    **B**    **C**    **D**    **E**

### Typen-Schlüssel:

**A** **Geräteausführung**  
Druckzuschalt-Ventil  
Schieberventil  
vorgesteuert

**B** **Baugröße und Dichtung**  
16N = Buna (NBR)  
16V = Viton (FPM)

**C** **Einstellart**  
S = Schraubenspindel  
C = Verschlusskappe  
K = Handrad

**D** **Bauform**  
0 = Einschraubventil

**E** **Druckstufen**  
30 = 10,3 - 210 bar  
60 = 68,9 - 414 bar

### Technische Daten:

<b>Hinweis:</b>	Anschluß "1" bis max. 415 bar belastbar
<b>Nenndruck:</b>	415 bar
<b>Nennstrom:</b>	95 l/min
<b>Gewicht:</b>	0,24 kg
<b>Temperaturbereich:</b>	-40°C bis 120°C
<b>Druckmittel:</b>	HL-Hydrauliköl nach DIN 51524 T1 (ISO TC 131)
<b>Dichtung:</b>	wahlweise Buna (NBR) oder Viton (FPM), sowie Teflonstützring (PTFE)
<b>Aufnahmebohrung:</b>	C-16-3 siehe Massblatt-Nr.: <u>IK-300-169-00</u>
<b>Gehäuse:</b>	3LH-16.-B.. siehe Massblatt-Nr.: <u>IH-300-000-00</u>
<b>Dichtungssatz:</b>	SP-MDS-16N-32 (NBR), SP-MDS-16V-32 (FPM)