

Vorsteuer-Druck-Abschalt-Einschraub-Ventil

PUV3-10...-0...-...



EATON Symbol:

Nenndruck:
210 bar

Nennstrom:
4 l/min.



IMAV-Hydraulik GmbH
Breite Strasse 10
D-40670 Meerbusch (Osterath)
Telefon +49 (0)2159 - 9188.0
Telefax +49 (0)2159 - 4242
E-mail: info@imav.com
Internet: <http://www.imav.com>

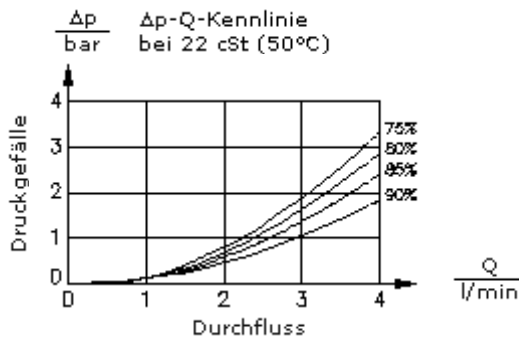
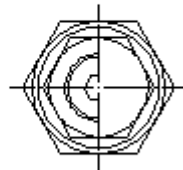
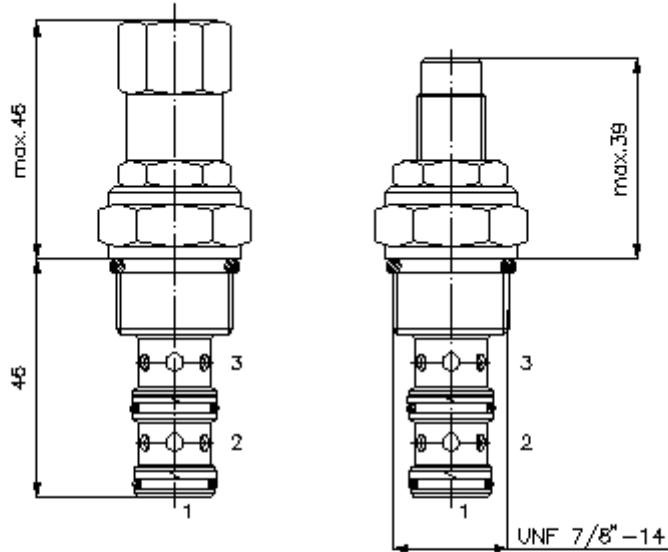
MP-810-100-00
(Änderungen vorbehalten!)

SW 3/4"

SW 1"
(Anzugs-
Drehmoment:
48 - 54 Nm)

Aufnahme-
bohrung
C-10-3
siehe
Massblatt-Nr.:
IK-300-109-00

SW 3/16"



Vorsteuer-Druck-Abschalt-Einschraub -Ventil

PUV3-10.-.-0-...-

Bestell-Beispiel:

PUV3 - 10N - C - 0 - 85 - 30

A	B	C	D	E	F



IMAV-Hydraulik GmbH
Breite Strasse 10
D-40670 Meerbusch (Osterath)
Telefon +49 (0)2159 - 9188.0
Telefax +49 (0)2159 - 4242
E-mail: info@imav.com
Internet: <http://www.imav.com>

MP-810-100-00

(Änderungen vorbehalten!)

Typen-Schlüssel:

- | | |
|---|---|
| <p>A Geräteausführung
Vorsteuer-Druck-Abschalt-Ventil</p> <p>B Baugröße und Dichtung
10N = Buna (NBR)
10V = Viton (FPM)</p> <p>C Einstellart
S = Schraubenspindel
C = Verschlusskappe</p> <p>D Bauform
0 = Einschraubventil</p> | <p>E Schaltdruck- Differenz
75 = 75%
80 = 80%
85 = 85%
90 = 90%</p> <p>F Druckstufen
15 = 20,7 - 105 bar
30 = 103,4 - 210 bar</p> |
|---|---|

Technische Daten:

Nenndruck:	210 bar
Nennstrom:	4 l/min
Gewicht:	0,15 kg
Temperaturbereich:	-40°C bis 120°C
Druckmittel:	HL-Hydrauliköl nach DIN 51524 T1 (ISO TC 131)
Dichtung:	wahlweise Buna (NBR) oder Viton (FPM), sowie Teflonstützring (PTFE)
Aufnahmebohrung:	C-10-3 siehe Massblatt-Nr.: <u>IK-300-109-00</u>
Gehäuse:	3LH-10.-B.. siehe Massblatt-Nr.: <u>IH-300-000-00</u>
Dichtungssatz:	SP-MDS-10N-32 (NBR), SP-MDS-10V-32 (FPM)