

# 2/2-Wege-Magnet-Einschr.-Sch.-Vent. (stromlos geschl.mit Nothandbet.) SV4-08.-C.-0-.....

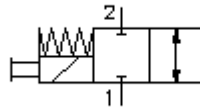


IMAV-Hydraulik GmbH  
Breite Strasse 10  
D-40670 Meerbusch (Osterath)  
Telefon +49 (0)2159 - 9188.0  
Telefax +49 (0)2159 - 4242  
E-mail: [info@imav.com](mailto:info@imav.com)  
Internet: <http://www.imav.com>

**EATON** Symbol:

**Nenndruck:**  
210 bar

**Nennstrom:**  
11 l/min.

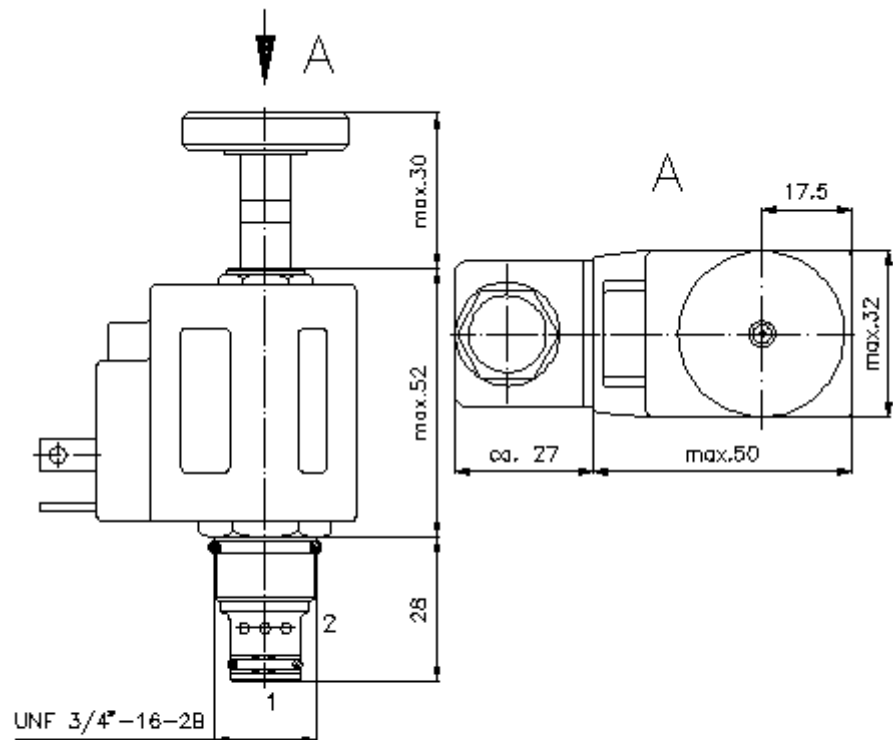


**MS-110-080-00**  
(Änderungen vorbehalten!)

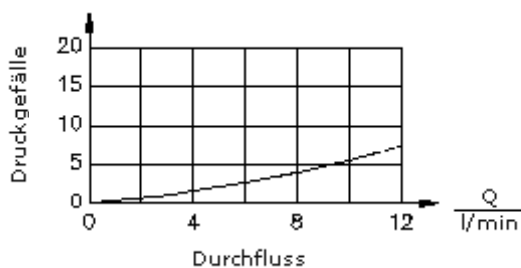
SW 5/8"  
(Anzugs-  
Drehmoment:  
5 - 8 Nm)

SW 7/8"  
(Anzugs-  
Drehmoment:  
34 - 40 Nm)

Aufnahme-  
bohrung  
C-08-2  
siehe  
Massblatt-Nr.:  
[IK-100-089-00](#)



$\frac{\Delta p}{\text{bar}}$   $\Delta p$ -Q-Kennlinie  
bei 22 cSt (50°C)



## 2/2-Wege-Magnet-Einschr.-Sch.-Vent. (stromlos geschl.mit Nothandbet.) SV4-08.-C.-0-.....

### Bestell-Beispiel:

SV4 - 08N - CM - 0 - 024D - G

A B C D E F



IMAV-Hydraulik GmbH  
Breite Strasse 10  
D-40670 Meerbusch (Osterath)  
Telefon +49 (0)2159 - 9188.0  
Telefax +49 (0)2159 - 4242  
E-mail: [info@imav.com](mailto:info@imav.com)  
Internet: <http://www.imav.com>

**MS-110-080-00**  
(Änderungen vorbehalten!)

### Typen-Schlüssel:

#### **A** Geräteausführung

Magnet-Ventil  
Schieberventil  
direkt gesteuert

#### **B** Baugröße und Dichtung

08N = Buna (NBR)  
08V = Viton (FPM)

#### **C** Symbolausführung

CM = stromlos geschlossen mit  
Nothandbetätigung Typ "M"

#### **D** Bauform

0 = Einschraubventil

#### **E** Versorgungsspannung

Gleichspannung:  
012D = 12V DC  
024D = 24V DC  
Wechselspannung:  
120A = 120V AC  
240A = 240V AC  
andere Spannungen auf Anfrage

#### **F** elektrischer Anschluss

G = Stecker nach DIN 43650 andere  
Anschlussarten siehe Massblatt-Nr.: MS-  
010-000-00

### Technische Daten:

**Nenndruck:** 210 bar

**Nennstrom:** 11 l/min

**Gewicht:** 0,27 kg

**Temperaturbereich:** -40°C bis 120°C

**Druckmittel:** HL-Hydrauliköl nach DIN 51524 T1 (ISO TC 131)

**max. Leckage:** 85 ccm/min. bei 22 cSt (50°C) und 210 bar

**Dichtung:** wahlweise Buna (NBR) oder Viton (FPM), sowie Teflonstützring (PTFE)

**Leistungsaufnahme:** 16 W

**Ansprechzeiten:** bei 100% Spannungsänderung, Nenndruck und ca. 80% Durchfluss  
öffnen: ca. 30 ms  
schliessen: ca. 30 ms

**Aufnahmebohrung:** C-08-2 siehe Massblatt-Nr.: [IK-100-089-00](#)

**Gehäuse:** 2LH-08.-B.. siehe Massblatt-Nr.: [IH-100-000-00](#)

**Nothandbetätigung:** Ausführung "M" siehe Massblatt-Nr.: MS-021-000-00

**Dichtungssatz:** SP-MDS-08N-22 (NBR), SP-MDS-08V-22 (FPM)