

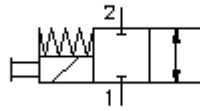
2/2-Wege-Magnet-Einschr.-Sch.-Vent.
(stromlos geschl.mit Nothandbet.)
SV14-08.-C.-0-.....H



EATON Symbol:
Hydraulics

Nenndruck:
 350 bar

Nennstrom:
 11 l/min.



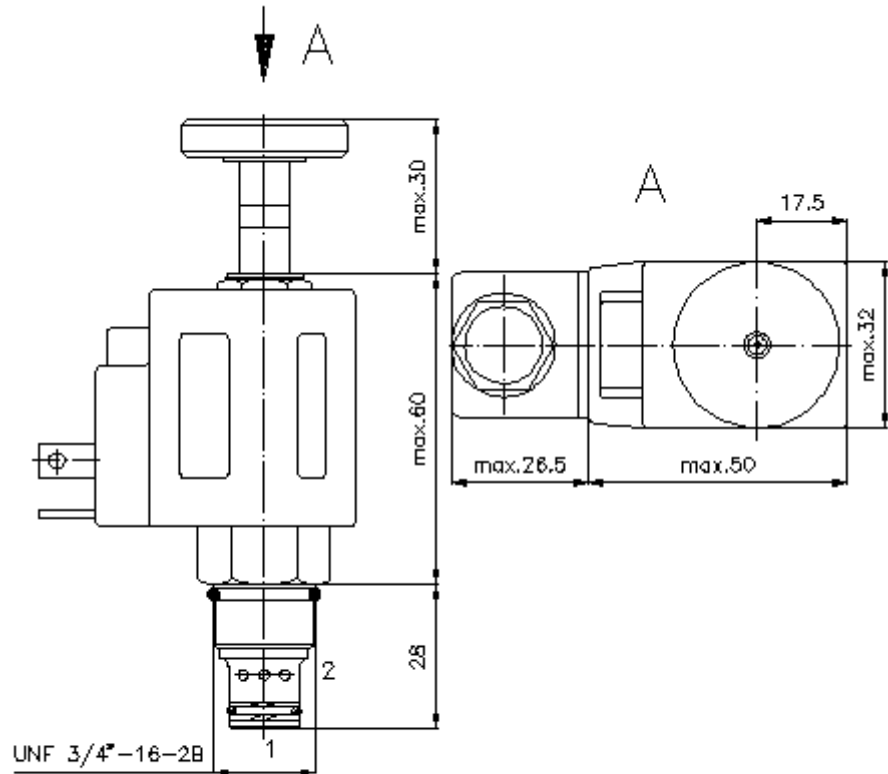
IMAV-Hydraulik GmbH
 Breite Strasse 10
 D-40670 Meerbusch (Osterath)
 Telefon +49 (0)2159 - 9188.0
 Telefax +49 (0)2159 - 4242
 E-mail: info@imav.com
 Internet: <http://www.imav.com>

MS-110-082-00
 (Änderungen vorbehalten!)

SW 5/8"
 (Anzugs-
 Drehmoment:
 5 - 8 Nm)

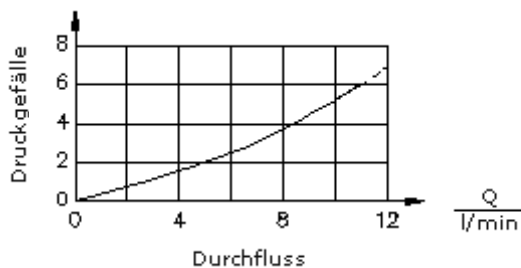
SW 7/8"
 (Anzugs-
 Drehmoment:
 34 - 40 Nm)

Aufnahme-
 bohrung
 C-08-2
 siehe
 Massblatt-Nr.:
IK-100-089-00



UNF 3/4"-16-2B

$\frac{\Delta p}{\text{bar}}$ Δp -Q-Kennlinie
 bei 22 cSt (50°C)



**2/2-Wege-Magnet-Einschr.-Sch.-Vent.
(stromlos geschl.mit Nothandbet.)
SV14-08.-C.-0-.....H**



IMAV-Hydraulik GmbH
Breite Strasse 10
D-40670 Meerbusch (Osterath)
Telefon +49 (0)2159 - 9188.0
Telefax +49 (0)2159 - 4242
E-mail: info@imav.com
Internet: <http://www.imav.com>

MS-110-082-00
(Änderungen vorbehalten!)

Bestell-Beispiel:

SV14 - 08N - CM - 0 - 024D - G H
| | | | | | |
A B C D E F G

Typen-Schlüssel:

A Geräteausführung

Magnet-Ventil
Schieberventil
direkt gesteuert

B Baugröße und Dichtung

08N = Buna (NBR)
08V = Viton (FPM)

C Symbolausführung

CM = stromlos geschlossen mit
Nothandbetätigung Typ "M"

D Bauform

0 = Einschraubventil

E Versorgungsspannung

Gleichspannung:
012D = 12V DC
024D = 24V DC
Wechselspannung:
120A = 120V AC
240A = 240V AC
andere Spannungen auf Anfrage

F elektrischer Anschluss

G = Stecker nach DIN 43650 andere
Anschlussarten siehe Massblatt-Nr.: MS-
010-000-00

G Spule

H = Hochdruck-Ausführung

Technische Daten:

Nenndruck: 350 bar

Nennstrom: 11 l/min

Gewicht: 0,33 kg

Temperaturbereich: -40°C bis 100°C

Druckmittel: HL-Hydrauliköl nach DIN 51524 T1 (ISO TC 131)

max. Leckage: 140 ccm/min bei 22 cSt (50°C) und 350 bar

Dichtung: wahlweise Buna (NBR) oder Viton (FPM), sowie Teflonstützring (PTFE)

Leistungsaufnahme: 20 W

Ansprechzeiten: bei 100% Spannungsänderung, Nenndruck und ca 80% Durchfluss
öffnen:
schliessen:

Aufnahmebohrung: C-08-2 siehe Massblatt-Nr.: [IK-100-089-00](#)

Gehäuse: 2LH-08.-B.. siehe Massblatt-Nr.: [IH-100-000-00](#)

Nothandbetätigung: Ausführung "M" siehe Massblatt-Nr.: MS-025-000-00

Dichtungssatz: SP-MDS-08N-22 (NBR), SP-MDS-08V-22 (FPM)