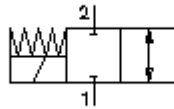


# 2/2-Wege-Magnet-Einschr.-Sch.-Vent. (stromlos geschlossen) SV14-10.-C-0-.....H

**FIT-N** Symbol:  
Hydraulics

**Nenndruck:**  
350 bar

**Nennstrom:**  
23 l/min.



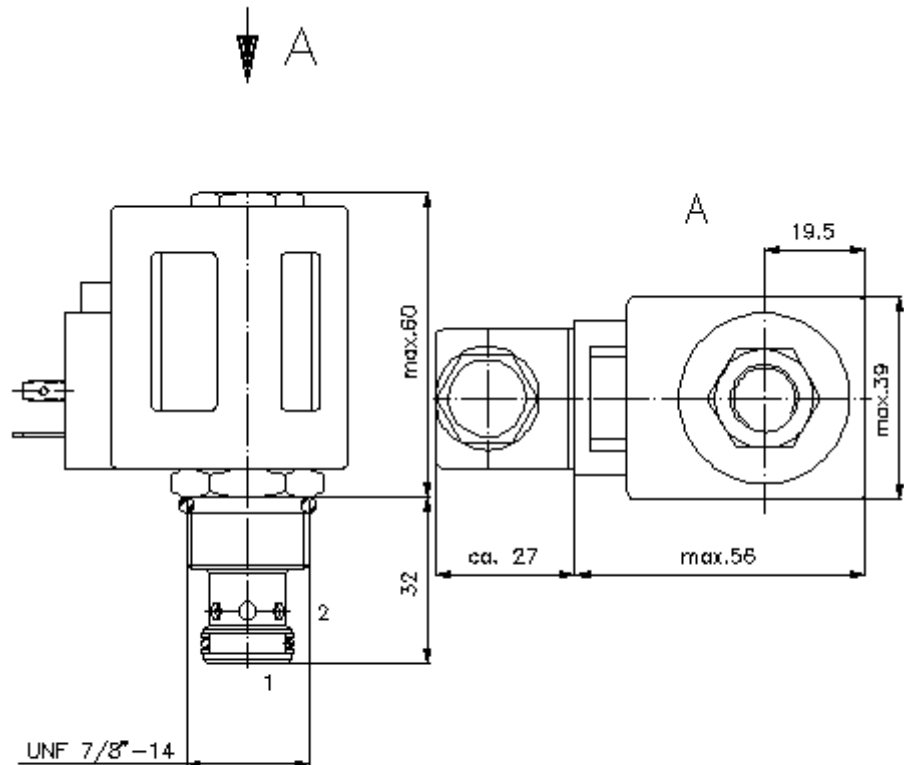
IMAV-Hydraulik GmbH  
Breite Strasse 10  
D-40670 Meerbusch (Osterath)  
Telefon +49 (0)2159 - 9188.0  
Telefax +49 (0)2159 - 4242  
E-mail: [info@imav.com](mailto:info@imav.com)  
Internet: <http://www.imav.com>

**MS-110-101-00**  
(Änderungen vorbehalten!)

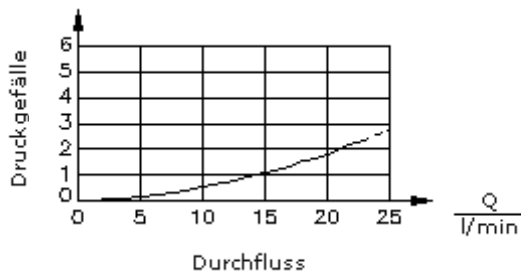
SW 3/4"  
(Anzugs-  
Drehmoment:  
5 - 8 Nm)

SW 1"  
(Anzugs-  
Drehmoment:  
48 - 54 Nm)

Aufnahme-  
bohrung  
C-10-2  
siehe  
Massblatt-Nr.:  
IK-100-109-00



$\frac{\Delta p}{\text{bar}}$   $\Delta p$ -Q-Kennlinie  
bei 22 cSt (50°C)



## 2/2-Wege-Magnet-Einschr.-Sch.-Vent. (stromlos geschlossen) SV14-10.-C-0-.....H



IMAV-Hydraulik GmbH  
Breite Strasse 10  
D-40670 Meerbusch (Osterath)  
Telefon +49 (0)2159 - 9188.0  
Telefax +49 (0)2159 - 4242  
E-mail: [info@imav.com](mailto:info@imav.com)  
Internet: <http://www.imav.com>

**MS-110-101-00**  
(Änderungen vorbehalten!)

### Bestell-Beispiel:

SV14 - 10N - C - 0 - 024D - G H  
|        |        |        |        |        |        |  
**A**    **B**    **C**    **D**    **E**    **F**    **G**

### Typen-Schlüssel:

#### **A** Geräteausführung

Magnet-Ventil  
Schieberventil  
direkt gesteuert

#### **B** Baugröße und Dichtung

10N = Buna (NBR)  
10V = Viton (FPM)

#### **C** Symbolausführung

C = stromlos geschlossen

#### **D** Bauform

0 = Einschraubventil

#### **E** Versorgungsspannung

Gleichspannung:  
012D = 12V DC  
024D = 24V DC  
Wechselspannung:  
120A = 120V AC  
240A = 240V AC  
andere Spannungen auf Anfrage

#### **F** elektrischer Anschluss

G = Stecker nach DIN 43650 andere  
Anschlussarten siehe Massblatt-Nr.: MS-  
010-000-00

#### **G** Spule

H = Hochdruck-Ausführung

### Technische Daten:

**Nenndruck:** 350 bar

**Nennstrom:** 23 l/min

**Gewicht:** 0,5 kg

**Temperaturbereich:** -40°C bis 100°C

**Druckmittel:** HL-Hydrauliköl nach DIN 51524 T1 (ISO TC 131)

**max. Leckage:** 140 ccm/min bei 22 cSt (50°C) und 350 bar

**Dichtung:** wahlweise Buna (NBR) oder Viton (FPM), sowie Teflonstützring (PTFE)

**Leistungsaufnahme:** 26 W

**Ansprechzeiten:** bei 100% Spannungsänderung, Nenndruck und ca 80% Durchfluss  
öffnen:  
schliessen:

**Aufnahmebohrung:** C-10-2 siehe Massblatt-Nr.: IK-100-109-00

**Gehäuse:** 2LH-10.-B.. siehe Massblatt-Nr.: IH-100-000-00

**Dichtungssatz:** SP-MDS-10N-22 (NBR), SP-MDS-10V-22 (FPM)