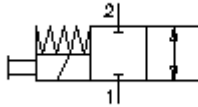


# 2/2-Wege-Magnet-Einschr.-Sch.-Vent. (stromlos geschl.mit Nothandbet.) SV14-10.-C.-0-.....H

**FIT-N** Symbol:  
Hydraulics

**Nenndruck:**  
350 bar

**Nennstrom:**  
23 l/min.



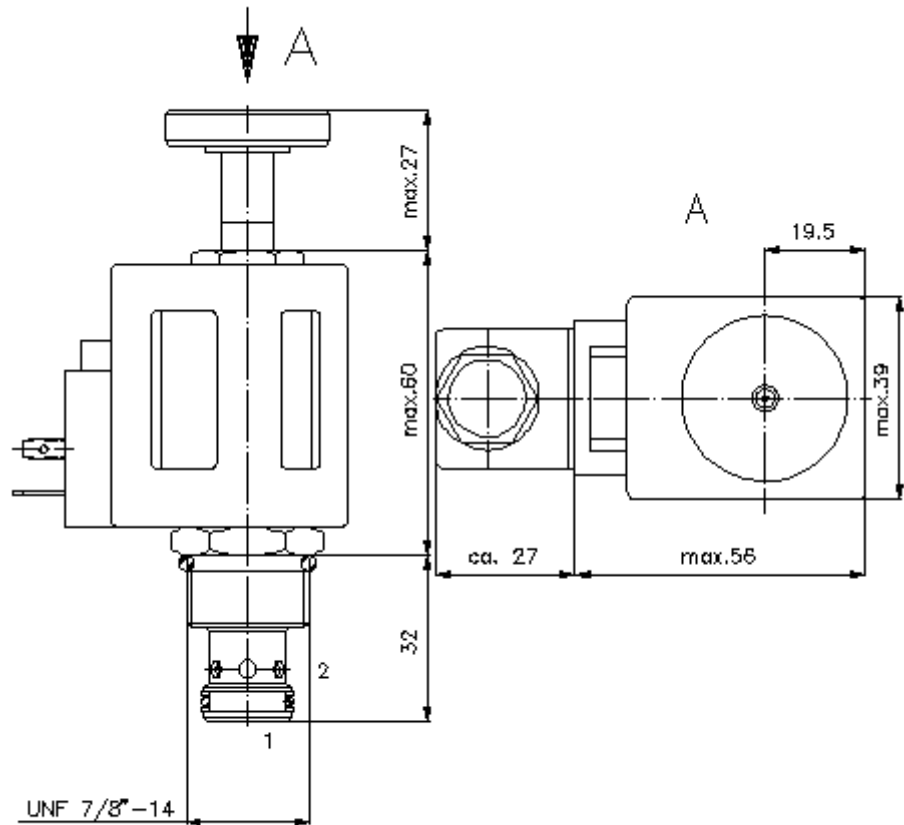
IMAV-Hydraulik GmbH  
Breite Strasse 10  
D-40670 Meerbusch (Osterath)  
Telefon +49 (0)2159 - 9188.0  
Telefax +49 (0)2159 - 4242  
E-mail: [info@imav.com](mailto:info@imav.com)  
Internet: <http://www.imav.com>

**MS-110-102-00**  
(Änderungen vorbehalten!)

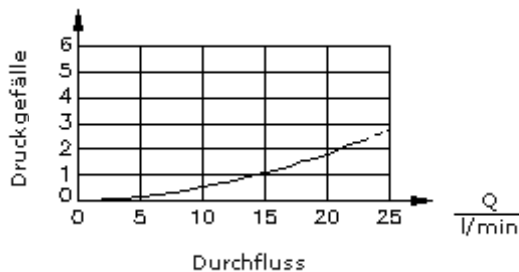
SW 3/4"  
(Anzugs-  
Drehmoment:  
5 - 8 Nm)

SW 1"  
(Anzugs-  
Drehmoment:  
48 - 54 Nm)

Aufnahme-  
bohrung  
C-10-2  
siehe  
Massblatt-Nr.:  
IK-100-109-00



$\frac{\Delta p}{\text{bar}}$   $\Delta p$ -Q-Kennlinie  
bei 22 cSt (50°C)



## 2/2-Wege-Magnet-Einschr.-Sch.-Vent. (stromlos geschl.mit Nothandbet.) SV14-10.-C.-0-.....H



IMAV-Hydraulik GmbH  
Breite Strasse 10  
D-40670 Meerbusch (Osterath)  
Telefon +49 (0)2159 - 9188.0  
Telefax +49 (0)2159 - 4242  
E-mail: [info@imav.com](mailto:info@imav.com)  
Internet: <http://www.imav.com>

**MS-110-102-00**  
(Änderungen vorbehalten!)

### Bestell-Beispiel:

SV14 - 10N - CM - 0 - 024D - G H  
|        |        |        |        |        |        |  
**A**    **B**    **C**    **D**    **E**    **F**    **G**

### Typen-Schlüssel:

- |  |  |
|--|--|
| <p><b>A</b> <b>Geräteausführung</b><br/>Magnet-Ventil<br/>Schieberventil<br/>direkt gesteuert</p> <p><b>B</b> <b>Baugrösse und Dichtung</b><br/>10N = Buna (NBR)<br/>10V = Viton (FPM)</p> <p><b>C</b> <b>Symbolausführung</b><br/>CM = stromlos geschlossen mit<br/>Nothandbetätigung Typ "M"<br/>CR = stromlos geschlossen mit<br/>Nothandbetätigung Typ "R"</p> <p><b>D</b> <b>Bauform</b><br/>0 = Einschraubventil</p> <p><b>E</b> <b>Versorgungsspannung</b><br/>Gleichspannung:<br/>012D = 12V DC<br/>024D = 24V DC<br/>Wechselspannung:<br/>120A = 120V AC<br/>240A = 240V AC<br/>andere Spannungen auf Anfrage</p> | <p><b>F</b> <b>elektrischer Anschluss</b><br/>G = Stecker nach DIN 43650 andere<br/>Anschlussarten siehe Massblatt-Nr.: MS-<br/>010-000-00</p> <p><b>G</b> <b>Spule</b><br/>H = Hochdruck-Ausführung</p> |
|--|--|

### Technische Daten:

<b>Nenndruck:</b>	350 bar
<b>Nennstrom:</b>	23 l/min
<b>Gewicht:</b>	0,5 kg
<b>Temperaturbereich:</b>	-40°C bis 100°C
<b>Druckmittel:</b>	HL-Hydrauliköl nach DIN 51524 T1 (ISO TC 131)
<b>max. Leckage:</b>	140 ccm/min bei 22 cSt (50°C) und 350 bar
<b>Dichtung:</b>	wahlweise Buna (NBR) oder Viton (FPM), sowie Teflonstützring (PTFE)
<b>Leistungsaufnahme:</b>	26 W
<b>Ansprechzeiten:</b>	bei 100% Spannungsänderung, Nenndruck und ca 80% Durchfluss öffnen: schliessen:
<b>Aufnahmebohrung:</b>	C-10-2 siehe Massblatt-Nr.: <u>IK-100-109-00</u>
<b>Gehäuse:</b>	2LH-10.-B.. siehe Massblatt-Nr.: <u>IH-100-000-00</u>
<b>Nothandbetätigung:</b>	Ausführung "M" siehe Massblatt-Nr.: MS-025-000-00
<b>Dichtungssatz:</b>	SP-MDS-10N-22 (NBR), SP-MDS-10V-22 (FPM)