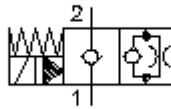


# 2/2-Wege-Magnet-Einschr.-Sitz-Vent. (stromlos geschlossen) SV5-08.-C-0-.....

**EATON** Symbol:  
Hydraulics

**Nenndruck:**  
210 bar

**Nennstrom:**  
23 l/min.



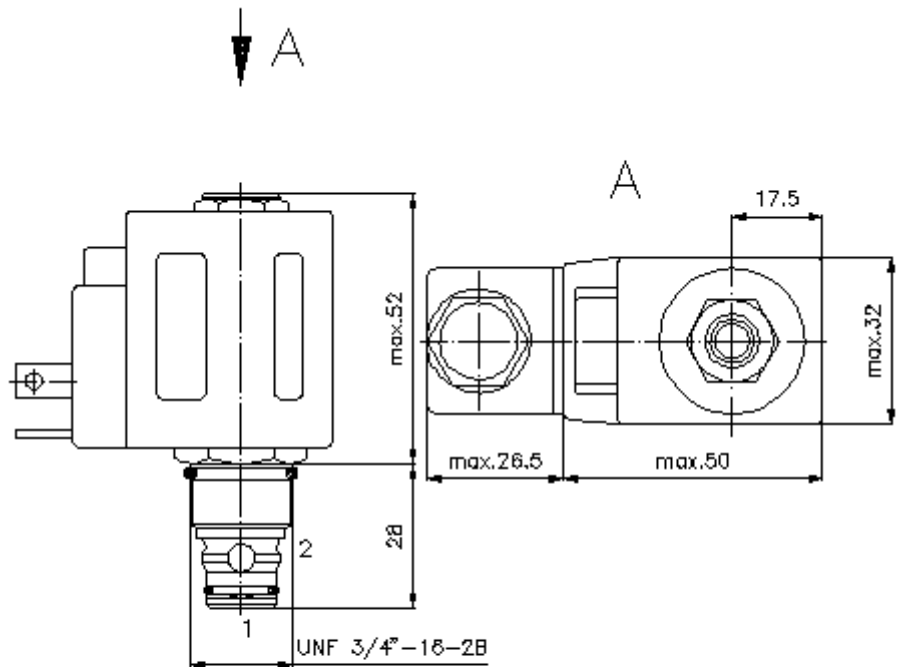
IMAV-Hydraulik GmbH  
Breite Strasse 10  
D-40670 Meerbusch (Osterath)  
Telefon +49 (0)2159 - 9188.0  
Telefax +49 (0)2159 - 4242  
E-mail: [info@imav.com](mailto:info@imav.com)  
Internet: <http://www.imav.com>

**MS-210-079-00**  
(Änderungen vorbehalten!)

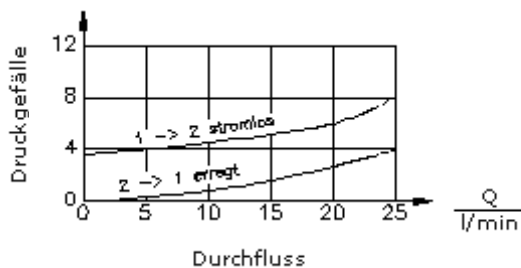
SW 5/8"  
(Anzugs-  
Drehmoment:  
5 - 8 Nm)

SW 7/8"  
(Anzugs-  
Drehmoment:  
34 - 40 Nm)

Aufnahme-  
bohrung  
C-08-2  
siehe  
Massblatt-Nr.:  
IK-100-089-00



$\frac{\Delta p}{\text{bar}}$   $\Delta p$ -Q-Kennlinie  
bei 22 cSt (50°C)



## 2/2-Wege-Magnet-Einschr.-Sitz-Vent. (stromlos geschlossen) SV5-08.-C-0-.....

### Bestell-Beispiel:

SV5 - 08N - C - 0 - 024D - G

A	B	C	D	E	F



IMAV-Hydraulik GmbH  
Breite Strasse 10  
D-40670 Meerbusch (Osterath)  
Telefon +49 (0)2159 - 9188.0  
Telefax +49 (0)2159 - 4242  
E-mail: [info@imav.com](mailto:info@imav.com)  
Internet: <http://www.imav.com>

**MS-210-079-00**  
(Änderungen vorbehalten!)

### Typen-Schlüssel:

#### **A** Geräteausführung

Magnet-Ventil  
Kegelsitzventil  
vorgesteuert

#### **B** Baugröße und Dichtung

08N = Buna (NBR)  
08V = Viton (FPM)

#### **C** Symbolausführung

C = stromlos geschlossen

#### **D** Bauform

0 = Einschraubventil

#### **E** Versorgungsspannung

Gleichspannung:  
012D = 12V DC  
024D = 24V DC  
Wechselspannung:  
120A = 120V AC  
240A = 240V AC  
andere Spannungen auf Anfrage

#### **F** elektrischer Anschluss

G = Stecker nach DIN 43650 andere  
Anschlussarten siehe Massblatt-Nr.: MS-  
010-000-00

### Technische Daten:

<b>Nenndruck:</b>	210 bar
<b>Nennstrom:</b>	23 l/min
<b>Gewicht:</b>	0,28 kg
<b>Temperaturbereich:</b>	-40°C bis 120°C
<b>Druckmittel:</b>	HL-Hydrauliköl nach DIN 51524 T1 (ISO TC 131)
<b>max. Leckage:</b>	5 Tropfen/min bei 22 cSt (50°C) und 210 bar
<b>Dichtung:</b>	wahlweise Buna (NBR) oder Viton (FPM), sowie Teflonstützring (PTFE)
<b>Leistungsaufnahme:</b>	16 W
<b>Ansprechzeiten:</b>	bei 100% Spannungsänderung, Nenndruck und ca. 80% Durchfluss öffnen: ca. 20 ms schliessen: ca. 50 ms
<b>Aufnahmebohrung:</b>	C-08-2 siehe Massblatt-Nr.: <u>IK-100-089-00</u>
<b>Gehäuse:</b>	2LH-08.-B.. siehe Massblatt-Nr.: <u>IH-100-000-00</u>
<b>Dichtungssatz:</b>	SP-MDS-08N-21 (NBR), SP-MDS-08V-21 (FPM)