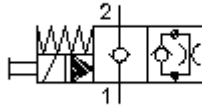


# 2/2-Wege-Magnet-Einschr.-Sitz-Vent. (stromlos geschl.mit Nothandbet.) SV5-08.-C.-0-.....

**EATON** Symbol:  
Hydraulics

**Nenndruck:**  
210 bar

**Nennstrom:**  
23 l/min.



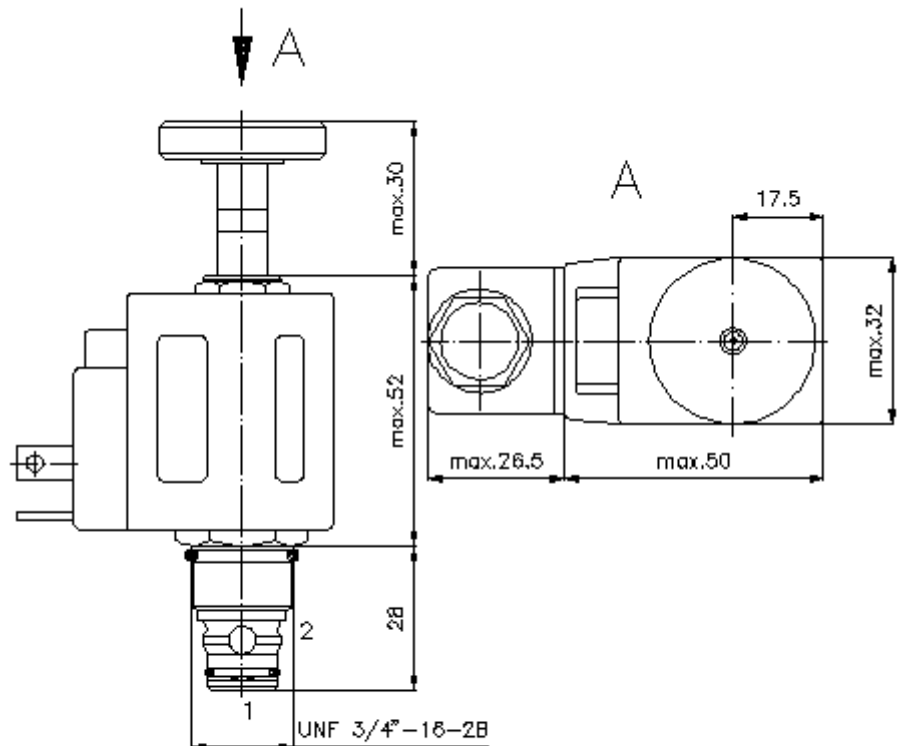
IMAV-Hydraulik GmbH  
Breite Strasse 10  
D-40670 Meerbusch (Osterath)  
Telefon +49 (0)2159 - 9188.0  
Telefax +49 (0)2159 - 4242  
E-mail: [info@imav.com](mailto:info@imav.com)  
Internet: <http://www.imav.com>

**MS-210-080-00**  
(Änderungen vorbehalten!)

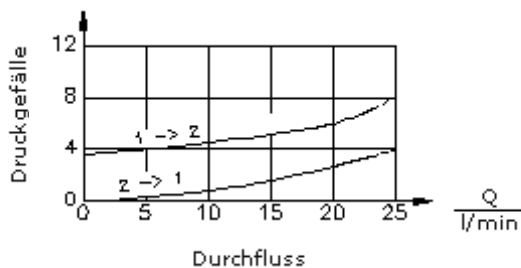
SW 5/8"  
(Anzugs-  
Drehmoment:  
5 - 8 Nm)

SW 7/8"  
(Anzugs-  
Drehmoment:  
34 - 40 Nm)

Aufnahme-  
bohrung  
C-08-2  
siehe  
Massblatt-Nr.:  
IK-100-089-00



$\frac{\Delta p}{\text{bar}}$   $\Delta p$ -Q-Kennlinie  
bei 22 cSt (50°C)



## 2/2-Wege-Magnet-Einschr.-Sitz-Vent. (stromlos geschl.mit Nothandbet.) SV5-08.-C.-0-.....



IMAV-Hydraulik GmbH  
Breite Strasse 10  
D-40670 Meerbusch (Osterath)  
Telefon +49 (0)2159 - 9188.0  
Telefax +49 (0)2159 - 4242  
E-mail: [info@imav.com](mailto:info@imav.com)  
Internet: <http://www.imav.com>

**MS-210-080-00**  
(Änderungen vorbehalten!)

### Bestell-Beispiel:

SV5 - 08N - CM - 0 - 024D - G  
|           |           |           |           |           |  
**A**       **B**       **C**       **D**       **E**       **F**

### Typen-Schlüssel:

- |  |  |
|--|--|
| <p><b>A</b> <b>Geräteausführung</b><br/>Magnet-Ventil<br/>Kegelsitzventil<br/>vorgesteuert</p> <p><b>B</b> <b>Baugröße und Dichtung</b><br/>08N = Buna (NBR)<br/>08V = Viton (FPM)</p> <p><b>C</b> <b>Symbolausführung</b><br/>CM = stromlos geschlossen mit<br/>Nothandbetätigung Typ "M"</p> <p><b>D</b> <b>Bauform</b><br/>0 = Einschraubventil</p> <p><b>E</b> <b>Versorgungsspannung</b><br/>Gleichspannung:<br/>012D = 12V DC<br/>024D = 24V DC<br/>Wechselspannung:<br/>120A = 120V AC<br/>240A = 240V AC<br/>andere Spannungen auf Anfrage</p> | <p><b>F</b> <b>elektrischer Anschluss</b><br/>G = Stecker nach DIN 43650 andere<br/>Anschlussarten siehe Massblatt-Nr.: MS-<br/>010-000-00</p> |
|--|--|

### Technische Daten:

<b>Nenndruck:</b>	210 bar
<b>Nennstrom:</b>	23 l/min
<b>Gewicht:</b>	0,28 kg
<b>Temperaturbereich:</b>	-40°C bis 120°C
<b>Druckmittel:</b>	HL-Hydrauliköl nach DIN 51524 T1 (ISO TC 131)
<b>max. Leckage:</b>	5 Tropfen/min bei 22 cSt (50°C) und 210 bar
<b>Dichtung:</b>	wahlweise Buna (NBR) oder Viton (FPM), sowie Teflonstützring (PTFE)
<b>Leistungsaufnahme:</b>	16 W
<b>Ansprechzeiten:</b>	bei 100% Spannungsänderung, Nenndruck und ca. 80% Durchfluss öffnen: ca. 20 ms schliessen: ca. 50 ms
<b>Aufnahmebohrung:</b>	C-08-2 siehe Massblatt-Nr.: <a href="#">IK-100-089-00</a>
<b>Gehäuse:</b>	2LH-08.-B.. siehe Massblatt-Nr.: <a href="#">IH-100-000-00</a>
<b>Nothandbetätigung:</b>	Ausführung "M" und "R" siehe Massblatt-Nr.: MS-021-000-00
<b>Dichtungssatz:</b>	SP-MDS-08N-21 (NBR), SP-MDS-08V-21 (FPM)