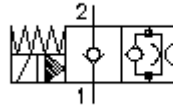


2/2-Wege-Magnet-Einschr.-Sitz-Vent. (stromlos geschlossen) SV15-08.-C-0-.....H

FIT-N Symbol:
Hydraulics

Nenndruck:
350 bar

Nennstrom:
37 l/min.



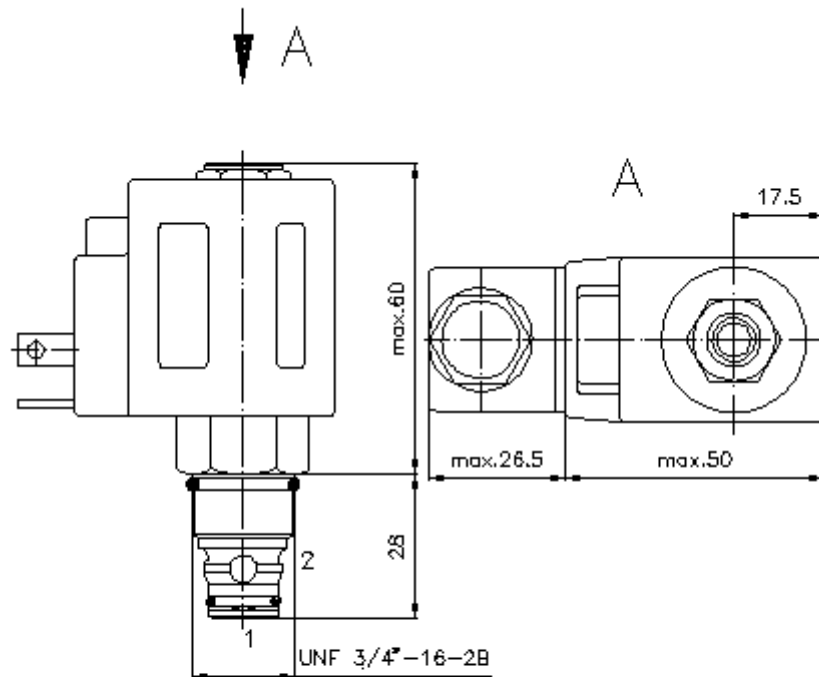
IMAV-Hydraulik GmbH
Breite Strasse 10
D-40670 Meerbusch (Osterath)
Telefon +49 (0)2159 - 9188.0
Telefax +49 (0)2159 - 4242
E-mail: info@imav.com
Internet: <http://www.imav.com>

MS-210-081-00
(Änderungen vorbehalten!)

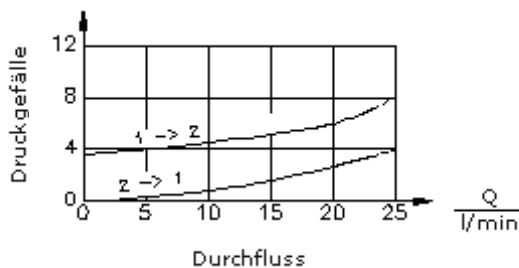
SW 5/8"
(Anzugs-
Drehmoment:
5 - 8 Nm)

SW 7/8"
(Anzugs-
Drehmoment:
34 - 40 Nm)

Aufnahme-
bohrung
C-08-2
siehe
Massblatt-Nr.:
[IK-100-089-00](#)



$\frac{\Delta p}{\text{bar}}$ Δp -Q-Kennlinie
bei 22 cSt (50°C)



2/2-Wege-Magnet-Einschr.-Sitz-Vent. (stromlos geschlossen) SV15-08.-C-0-.....H



IMAV-Hydraulik GmbH
Breite Strasse 10
D-40670 Meerbusch (Osterath)
Telefon +49 (0)2159 - 9188.0
Telefax +49 (0)2159 - 4242
E-mail: info@imav.com
Internet: <http://www.imav.com>

MS-210-081-00
(Änderungen vorbehalten!)

Bestell-Beispiel:

SV15 - 08N - C - 0 - 024D - G H
| | | | | | |
A **B** **C** **D** **E** **F** **G**

Typen-Schlüssel:

A Geräteausführung

Magnet-Ventil
Kegelsitzventil
vorgesteuert

B Baugröße und Dichtung

08N = Buna (NBR)
08V = Viton (FPM)

C Symbolausführung

C = stromlos geschlossen

D Bauform

0 = Einschraubventil

E Versorgungsspannung

Gleichspannung:
012D = 12V DC
024D = 24V DC
Wechselspannung:
120A = 120V AC
240A = 240V AC
andere Spannungen auf Anfrage

F elektrischer Anschluss

G = Stecker nach DIN 43650 andere
Anschlussarten siehe Massblatt-Nr.: MS-
010-000-00

G Spule

H = Hochdruck-Ausführung

Technische Daten:

Nenndruck: 350 bar

Nennstrom: 37 l/min

Gewicht: 0,33 kg

Temperaturbereich: -40°C bis 100°C

Druckmittel: HL-Hydrauliköl nach DIN 51524 T1 (ISO TC 131)

max. Leckage: 5 Tropfen/min bei 22 cSt (50°C) und 350 bar

Dichtung: wahlweise Buna (NBR) oder Viton (FPM), sowie Teflonstützring (PTFE)

Leistungsaufnahme: 20 W

Ansprechzeiten: bei 100% Spannungsänderung, Nenndruck und ca 80% Durchfluss
öffnen:
schliessen:

Aufnahmebohrung: C-08-2 siehe Massblatt-Nr.: IK-100-089-00

Gehäuse: 2LH-08.-B.. siehe Massblatt-Nr.: IH-100-000-00

Dichtungssatz: SP-MDS-08N-22 (NBR), SP-MDS-08V-22 (FPM)