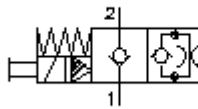


# 2/2-Wege-Magnet-Einschr.-Sitz-Vent. (stromlos geschl.mit Nothandbet.) SV1-10.-C.-0-.....



IMAV-Hydraulik GmbH  
Breite Strasse 10  
D-40670 Meerbusch (Osterath)  
Telefon +49 (0)2159 - 9188.0  
Telefax +49 (0)2159 - 4242  
E-mail: [info@imav.com](mailto:info@imav.com)  
Internet: <http://www.imav.com>

**FIT-N** Symbol:  
Hydraulics



**Nenndruck:**  
210 bar

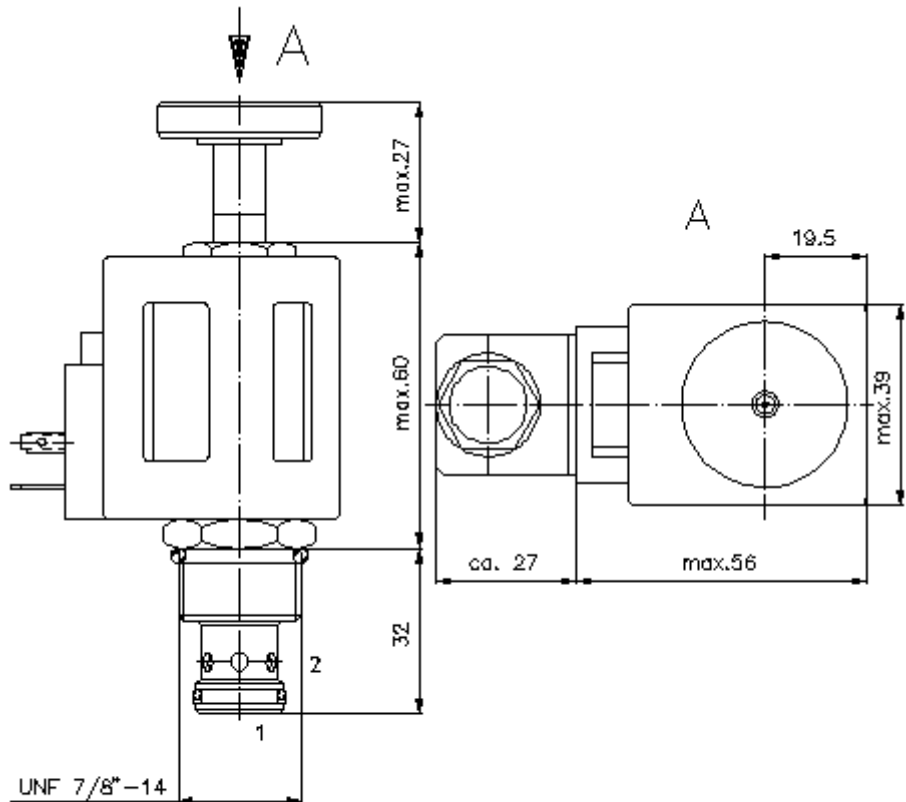
**Nennstrom:**  
45 l/min.

**MS-220-100-00**  
(Änderungen vorbehalten!)

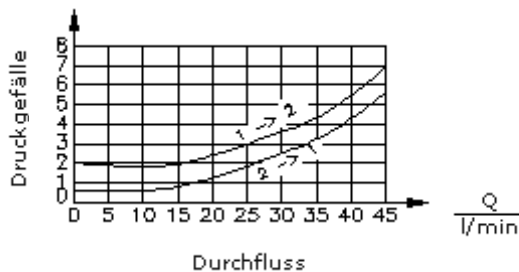
SW 3/4"  
(Anzugs-  
Drehmoment:  
5 - 8 Nm)

SW 1"  
(Anzugs-  
Drehmoment:  
48 - 54 Nm)

Aufnahme-  
bohrung  
C-10-2  
siehe  
Massblatt-Nr.:  
IK-100-109-00



$\frac{\Delta p}{\text{bar}}$   $\Delta p$ -Q-Kennlinie  
bei 22 cSt (50°C)



## 2/2-Wege-Magnet-Einschr.-Sitz-Vent. (stromlos geschl.mit Nothandbet.) SV1-10.-C.-0-.....

### Bestell-Beispiel:

SV1 - 10N - CM - 0 - 024D - G

**A**      **B**      **C**      **D**      **E**      **F**



IMAV-Hydraulik GmbH  
Breite Strasse 10  
D-40670 Meerbusch (Osterath)  
Telefon +49 (0)2159 - 9188.0  
Telefax +49 (0)2159 - 4242  
E-mail: [info@imav.com](mailto:info@imav.com)  
Internet: <http://www.imav.com>

**MS-220-100-00**  
(Änderungen vorbehalten!)

### Typen-Schlüssel:

#### **A** Geräteausführung

Magnet-Ventil  
Kegelsitzventil  
vorgesteuert

#### **B** Baugröße und Dichtung

10N = Buna (NBR)  
10V = Viton (FPM)

#### **C** Symbolausführung

CM = stromlos geschlossen mit  
Nothandbetätigung Typ "M"  
CR = stromlos geschlossen mit  
Nothandbetätigung Typ "R"

#### **D** Bauform

0 = Einschraubventil

#### **E** Versorgungsspannung

Gleichspannung:  
012D = 12V DC  
024D = 24V DC

Wechselspannung:

120A = 120V AC  
240A = 240V AC

andere Spannungen auf Anfrage

#### **F** elektrischer Anschluss

G = Stecker nach DIN 43650 andere  
Anschlussarten siehe Massblatt-Nr.: MS-  
010-000-00

### Technische Daten:

**Nenndruck:** 210 bar

**Nennstrom:** 45 l/min

**Gewicht:** 0,4 kg

**Temperaturbereich:** -40°C bis 120°C

**Druckmittel:** HL-Hydrauliköl nach DIN 51524 T1 (ISO TC 131)

**max. Leckage:** 5 Tropfen/min bei 22 cSt (50°C) und 210 bar

**Dichtung:** wahlweise Buna (NBR) oder Viton (FPM), sowie Teflonstützring (PTFE)

**Leistungsaufnahme:** 20 W

**Ansprechzeiten:** bei 100% Spannungsänderung, Nenndruck und ca 80% Durchfluss  
öffnen:  
schliessen:

**Aufnahmebohrung:** C-10-2 siehe Massblatt-Nr.: IK-100-109-00

**Gehäuse:** 2LH-10.-B.. siehe Massblatt-Nr.: IH-100-000-00

**Nothandbetätigung:** Ausführung "M" und "R" siehe Massblatt-Nr.: MS-021-000-00

**Dichtungssatz:** SP-MDS-10N-21 (NBR), SP-MDS-10V-21 (FPM)