

2/2-Wege-Magnet-Einschr.-Sitz-Vent. (stromlos geschlossen) SV3-10.-C-0-.....

FIT-N Symbol:
Hydraulics

Nenndruck:
210 bar

Nennstrom:
45 l/min.



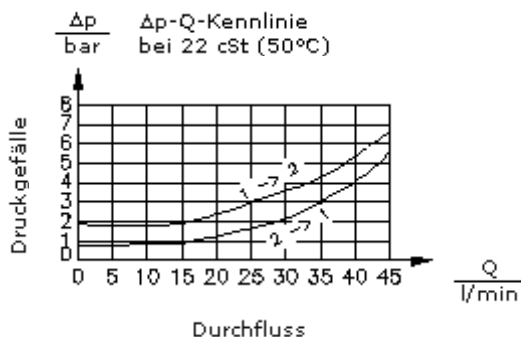
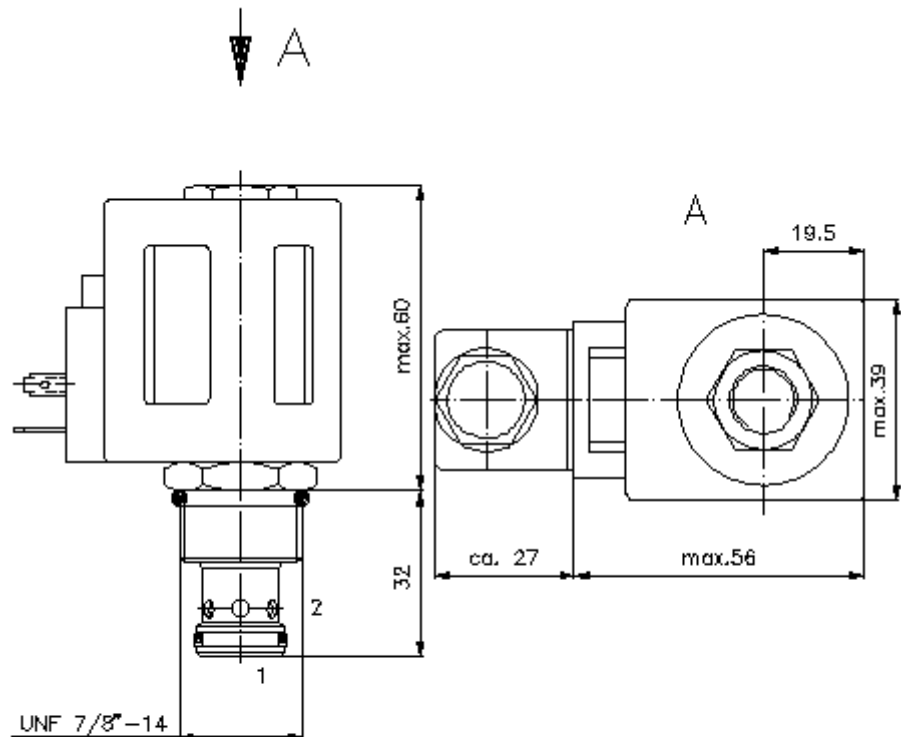
IMAV-Hydraulik GmbH
Breite Strasse 10
D-40670 Meerbusch (Osterath)
Telefon +49 (0)2159 - 9188.0
Telefax +49 (0)2159 - 4242
E-mail: info@imav.com
Internet: <http://www.imav.com>

MS-240-099-00
(Änderungen vorbehalten!)

SW 3/4"
(Anzugs-
Drehmoment:
5 - 8 Nm)

SW 1"
(Anzugs-
Drehmoment:
48 - 54 Nm)

Aufnahme-
bohrung
C-10-2
siehe
Massblatt-Nr.:
IK-100-109-00



2/2-Wege-Magnet-Einschr.-Sitz-Vent. (stromlos geschlossen) SV3-10.-C-0-.....

Bestell-Beispiel:

SV3 - 10N - C - 0 - 024D - G

A	B	C	D	E	F



IMAV-Hydraulik GmbH
Breite Strasse 10
D-40670 Meerbusch (Osterath)
Telefon +49 (0)2159 - 9188.0
Telefax +49 (0)2159 - 4242
E-mail: info@imav.com
Internet: <http://www.imav.com>

MS-240-099-00
(Änderungen vorbehalten!)

Typen-Schlüssel:

A Geräteausführung

Magnet-Ventil
Kegelsitzventil
vorgesteuert

B Baugröße und Dichtung

10N = Buna (NBR)
10V = Viton (FPM)

C Symbolausführung

C = stromlos geschlossen

D Bauform

0 = Einschraubventil

E Versorgungsspannung

Gleichspannung:
012D = 12V DC
024D = 24V DC
Wechselspannung:
120A = 120V AC
240A = 240V AC
andere Spannungen auf Anfrage

F elektrischer Anschluss

G = Stecker nach DIN 43650 andere
Anschlussarten siehe Massblatt-Nr.: MS-
010-000-00

Technische Daten:

Nenndruck:	210 bar
Nennstrom:	45 l/min
Gewicht:	0,4 kg
Temperaturbereich:	-40°C bis 120°C
Druckmittel:	HL-Hydrauliköl nach DIN 51524 T1 (ISO TC 131)
max. Leckage:	5 Tropfen/min bei 22 cSt (50°C) und 210 bar
Dichtung:	wahlweise Buna (NBR) oder Viton (FPM), sowie Teflonstützring (PTFE)
Leistungsaufnahme:	20 W
Ansprechzeiten:	bei 100% Spannungsänderung, Nenndruck und ca 80% Durchfluss öffnen: schliessen:
Aufnahmebohrung:	C-10-2 siehe Massblatt-Nr.: <u>IK-100-109-00</u>
Gehäuse:	2LH-10.-B.. siehe Massblatt-Nr.: <u>IH-100-000-00</u>
Dichtungssatz:	SP-MDS-10N-21 (NBR), SP-MDS-10V-21 (FPM)