

2/2-Wege-Magnet-Einschr.-Sitz-Vent. (stromlos geschl.mit Nothandbet.) SV3-10.-C.-0.....

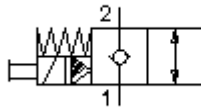


IMAV-Hydraulik GmbH
Breite Strasse 10
D-40670 Meerbusch (Osterath)
Telefon +49 (0)2159 - 9188.0
Telefax +49 (0)2159 - 4242
E-mail: info@imav.com
Internet: <http://www.imav.com>

FIT-N Symbol:

Nenndruck:
210 bar

Nennstrom:
45 l/min.

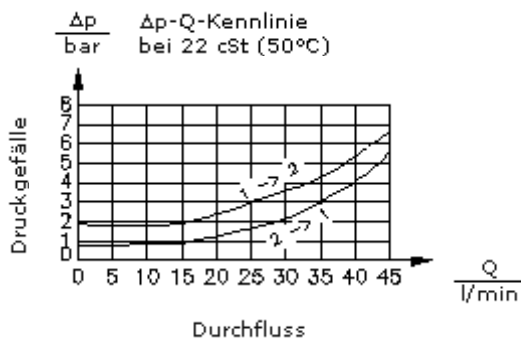
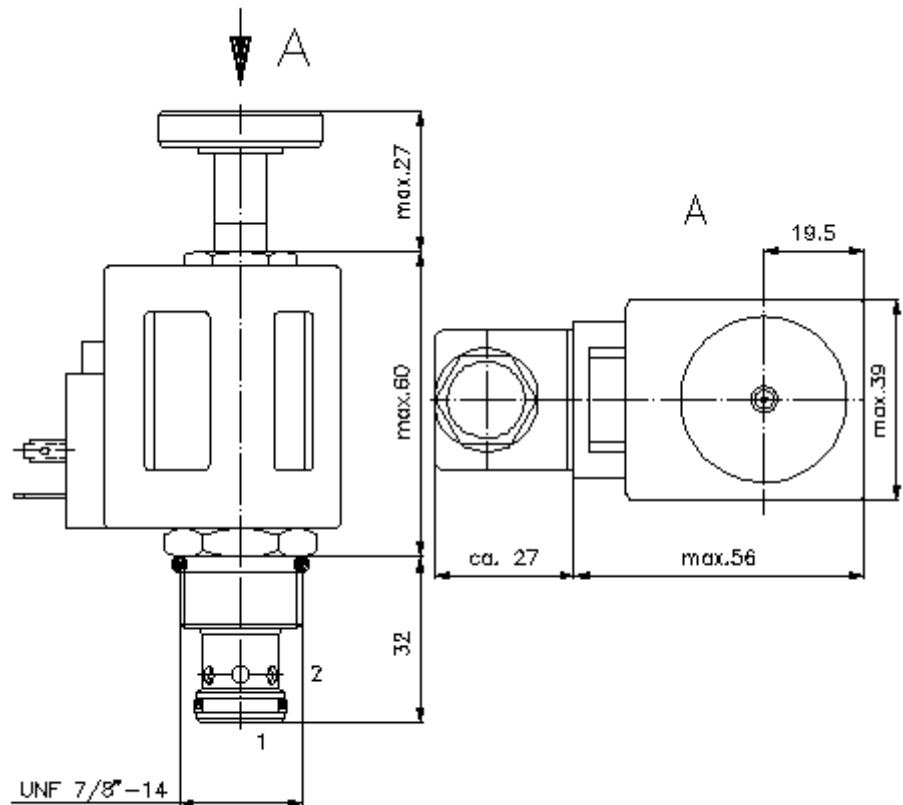


MS-240-100-00
(Änderungen vorbehalten!)

SW 3/4"
(Anzugs-
Drehmoment:
5 - 8 Nm)

SW 1"
(Anzugs-
Drehmoment:
48 - 54 Nm)

Aufnahme-
bohrung
C-10-2
siehe
Massblatt-Nr.:
IK-100-109-00



2/2-Wege-Magnet-Einschr.-Sitz-Vent. (stromlos geschl.mit Nothandbet.) SV3-10.-C.-0.....

Bestell-Beispiel:

SV3 - 10N - CM - 0 - 024D - G

A **B** **C** **D** **E** **F**



IMAV-Hydraulik GmbH
Breite Strasse 10
D-40670 Meerbusch (Osterath)
Telefon +49 (0)2159 - 9188.0
Telefax +49 (0)2159 - 4242
E-mail: info@imav.com
Internet: <http://www.imav.com>

MS-240-100-00
(Änderungen vorbehalten!)

Typen-Schlüssel:

A Geräteausführung

Magnet-Ventil
Kegelsitzventil
vorgesteuert

B Baugröße und Dichtung

10N = Buna (NBR)
10V = Viton (FPM)

C Symbolausführung

CM = stromlos geschlossen mit
Nothandbetätigung Typ "M"
CR = stromlos geschlossen mit
Nothandbetätigung Typ "R"

D Bauform

0 = Einschraubventil

E Versorgungsspannung

Gleichspannung:
012D = 12V DC
024D = 24V DC

Wechselspannung:

120A = 120V AC
240A = 240V AC

andere Spannungen auf Anfrage

F elektrischer Anschluss

G = Stecker nach DIN 43650 andere
Anschlussarten siehe Massblatt-Nr.: MS-
010-000-00

Technische Daten:

Nenndruck: 210 bar

Nennstrom: 45 l/min

Gewicht: 0,4 kg

Temperaturbereich: -40°C bis 120°C

Druckmittel: HL-Hydrauliköl nach DIN 51524 T1 (ISO TC 131)

max. Leckage: 5 Tropfen/min bei 22 cSt (50°C) und 210 bar

Dichtung: wahlweise Buna (NBR) oder Viton (FPM), sowie Teflonstützring (PTFE)

Leistungsaufnahme: 20 W

Ansprechzeiten: bei 100% Spannungsänderung, Nenndruck und ca 80% Durchfluss
öffnen:
schliessen:

Aufnahmebohrung: C-10-2 siehe Massblatt-Nr.: IK-100-109-00

Gehäuse: 2LH-10.-B.. siehe Massblatt-Nr.: IH-100-000-00

Nothandbetätigung: Ausführung "M" und "R" siehe Massblatt-Nr.: MS-021-000-00

Dichtungssatz: SP-MDS-10N-21 (NBR), SP-MDS-10V-21 (FPM)