

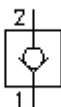
Válvula rosc. antiretroceso cierre de 2 a 1 CVFP-10.-0-...



Símbolo:

Presión nominal:
350 bar

Corriente nom.:
70 l/min.

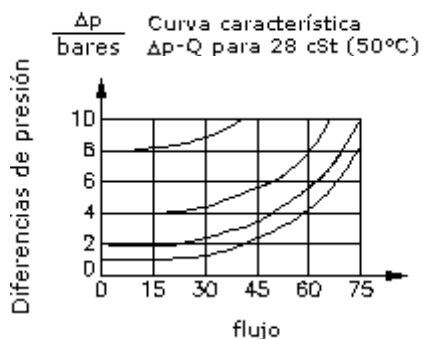
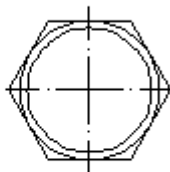
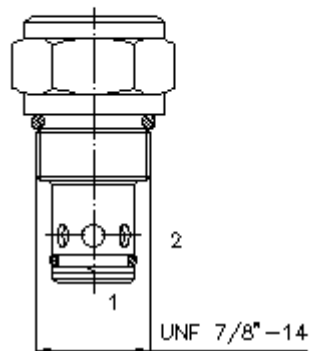
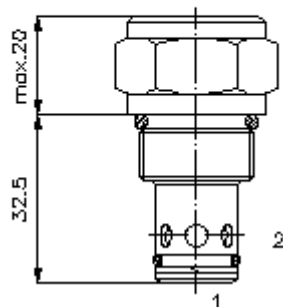


IMAV-Hydraulik GmbH
Breite Strasse 10
D-40670 Meerbusch (Osterath)
Teléfono +49 (0)2159 - 9188.0
Fax +49 (0)2159 - 4242
E-mail: info@imav.com
Internet: <http://www.imav.com>

CC-110-101-00
(Reservado modificaciones!)

HEX 27 mm
(par
de arranque:
48 - 54 Nm)

Taladro
de alojamiento
C-10-2
véase
Hoja de
dimensiones nº
+G3:
IK-100-109-00



**Válvula rosc. antiretroceso
cierre de 2 a 1
CVFP-10.-0-...**



IMAV-Hydraulik GmbH
Breite Strasse 10
D-40670 Meerbusch (Osterath)
Teléfono +49 (0)2159 - 9188.0
Fax +49 (0)2159 - 4242
E-mail: info@imav.com
Internet: <http://www.imav.com>

CC-110-101-00
(iReservado modificaciones!)

Ejemplo de pedido:

CVFP - 10N - 0 - 030
| | | |
A **B** **C** **D**

Código de tipo:

A Ejecución del aparato

Válvula antiretroceso
(flujo libre 1 -> 2)
Válvula de asiento

B Tamaño constructivo y cierre hermético

10N = Buna (NBR)
10V = Viton (FPM)

C Tipo de construcción

0 = Válvula roscada

D Presión de apertura

005 = 0,3 bares
015 = 1,0 bares
030 = 2,1 bares
060 = 4,1 bares
090 = 6,2 bares
120 = 8,3 bares
150 = 10,3 bares
180 = 12,4 bares
210 = 14,5 bares

Características técnicas:

Presión nominal: 350 bares

Corriente nominal: 70 l/min

Peso: 0,12 Kg.

Campo de temperatura: -40°C a 120°C

Agente de presión: Aceite hidráulico HL según DIN 51524 T1 (ISO TC 131)

Fuga máx.: 5 gotas/min para 22 cSt (50°C) y 350 bares

Cierre hermético: Se puede elegir entre Buna (NBR) o Viton (FPM), así como, anillo de apoyo en teflón (PTFE)

Taladro de alojamiento: C-10-2 véase Hoja de dimensiones n°: IK-100-109-00

Carcasa: 2LH-10.-B.. véase Hoja de dimensiones n°: IH-100-000-00

Juego de cierres herméticos: SP-CDS-10N-21 (NBR), SP-CDS-10V-21 (FPM)