

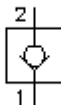
Válvula rosc. antiretroceso cierre de 2 a 1 CVFP-12.-0-...



Símbolo:

Presión nominal:
350 bar

Corriente nom.:
140 l/min.

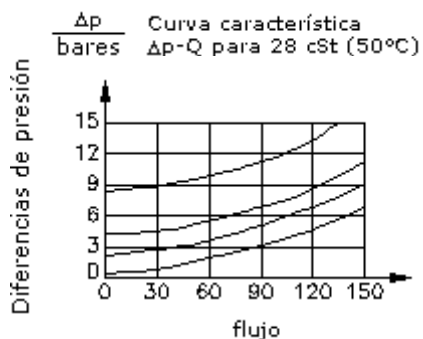
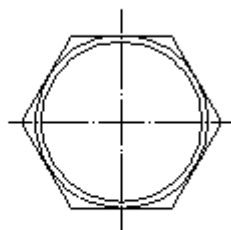
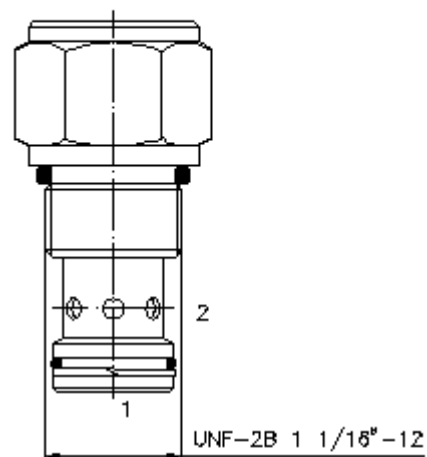
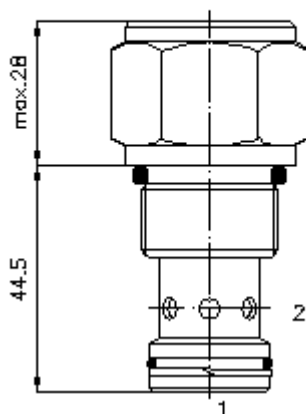


IMAV-Hydraulik GmbH
Breite Strasse 10
D-40670 Meerbusch (Osterath)
Teléfono +49 (0)2159 - 9188.0
Fax +49 (0)2159 - 4242
E-mail: info@imav.com
Internet: <http://www.imav.com>

CC-110-121-00
(iReservado modificaciones!)

HEX 1 5/16"
(par
de arranque::
95 - 100 Nm)

Taladro
de alojamiento
C-12-2
véase
Hoja de
dimensiones n°:
IK-100-129-00



**Válvula rosc. antiretroceso
cierre de 2 a 1
CVFP-12.-0-...**



IMAV-Hydraulik GmbH
Breite Strasse 10
D-40670 Meerbusch (Osterath)
Teléfono +49 (0)2159 - 9188.0
Fax +49 (0)2159 - 4242
E-mail: info@imav.com
Internet: <http://www.imav.com>

CC-110-121-00
(iReservado modificaciones!)

Ejemplo de pedido:

CVFP - 12N - 0 - 030
| | | |
A **B** **C** **D**

Código de tipo:

A Ejecución del aparato

Válvula antiretroceso
(flujo libre 1 -> 2)
Válvula de asiento

B Tamaño constructivo y cierre hermético

12N = Buna (NBR)
12V = Viton (FPM)

C Tipo de construcción

0 = Válvula roscada

D Presión de apertura

005 = 0,3 bares
015 = 1,0 bares
030 = 2,1 bares
060 = 4,1 bares
120 = 8,3 bares
240 = 16,5 bares

Características técnicas:

Presión nominal: 350 bares

Corriente nominal: 140 l/min

Peso: 0,22 Kg.

Campo de temperatura: -40°C a 120°C

Agente de presión: Aceite hidráulico HL según DIN 51524 T1 (ISO TC 131)

Fuga máx.: 5 gotas/min para 22 cSt (50°C) y 350 bares

Cierre hermético: Se puede elegir entre Buna (NBR) o Viton (FPM), así como, anillo de apoyo en teflón (PTFE)

Taladro de alojamiento: C-12-2 véase Hoja de dimensiones n°: [IK-100-129-00](#)

Carcasa: 2LH-12.-B.. véase Hoja de dimensiones n°: [IH-100-000-00](#)

Juego de cierres herméticos: SP-CDS-12N-21 (NBR), SP-CDS-12V-21 (FPM)