

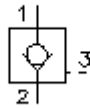
Válvula rosc. antiretroceso
Desbloqueable hidráulicamente
POCI-10.-F-0-..



Símbolo:

Presión nominal:
350 bar

Corriente nom.:
70 l/min.



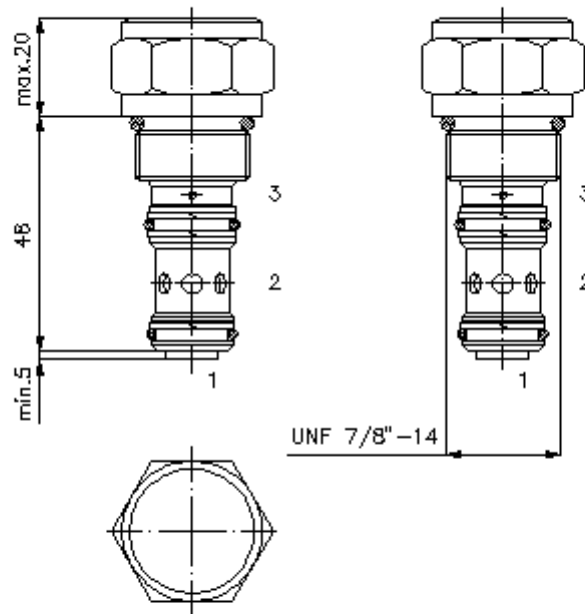
IMAV-Hydraulik GmbH
 Breite Strasse 10
 D-40670 Meerbusch (Osterath)
 Teléfono +49 (0)2159 - 9188.0
 Fax +49 (0)2159 - 4242
 E-mail: info@imav.com
 Internet: <http://www.imav.com>

CC-210-101-00
 (iReservado modificaciones!)

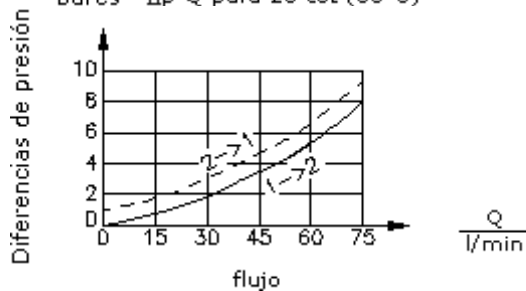
HEX 27 mm
 (par
 de arranque:
 48 - 54 Nm)

Taladro
 de alojamiento
 C-10-3S
 véase
 Hoja de
 dimensiones n°:
IK-200-109-00

Atención:
 ¡Tenga en cuenta
 la nota en la Hoja
 de dimensiones
 n°:
IK-200-109-00 !



$\frac{\Delta p}{\text{bares}}$ Curva característica
 Δp -Q para 28 cSt (50°C)



Válvula rosc. antiretroceso
Desbloqueable hidráulicamente
POCI-10.-F-0-..



IMAV-Hydraulik GmbH
Breite Strasse 10
D-40670 Meerbusch (Osterath)
Teléfono +49 (0)2159 - 9188.0
Fax +49 (0)2159 - 4242
E-mail: info@imav.com
Internet: <http://www.imav.com>

CC-210-101-00
(iReservado modificaciones!)

Ejemplo de pedido:

POCI - 10N - F - 0 - 10
| | | | |
A **B** **C** **D** **E**

Código de tipo:

- | | |
|---|--|
| A Ejecución del aparato
Válvula antiretroceso
desbloqueable hidráulicamente
Relación de abertura 3 : 1 | C Tipo de ajuste
F = ajuste fijo |
| B Tamaño constructivo y cierre hermético
10N = Buna (NBR)
10V = Viton (FPM) | D Tipo de construcción
0 = Válvula roscada |
| | E Presión de abertura
10 = 0,7 bares
30 = 2,1 bares (Estándar)
60 = 4,1 bares |

Características técnicas:

- | | |
|-------------------------------------|--|
| Presión nominal: | 350 bares |
| Corriente nominal: | 70 l/min |
| Peso: | 0,18 Kg. |
| Campo de temperatura: | -40°C a 120°C |
| Agente de presión: | Aceite hidráulico HL según DIN 51524 T1 (ISO TC 131) |
| Fuga máx.: | 5 gotas/min para 22 cSt (50°C) y 350 bares |
| Cierre hermético: | Se puede elegir entre Buna (NBR) o Viton (FPM), así como, anillo de apoyo en teflón (PTFE) |
| Taladro de alojamiento: | C-10-3S véase Hoja de dimensiones nº: <u>IK-200-109-00</u> |
| Carcasa: | 3SLH-10.-B.. véase Hoja de dimensiones nº: <u>IH-200-000-00</u> |
| Juego de cierres herméticos: | SP-CDS-10N-33S (NBR), SP-CDS-10V-33S (FPM) |