

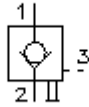
Válvula rosc. antiretroceso desbloqueable manualmente POCI-10.-M-0-..



Símbolo:

Presión nominal:
350 bar

Corriente nom.:
70 l/min.



IMAV-Hydraulik GmbH
Breite Strasse 10
D-40670 Meerbusch (Osterath)
Teléfono +49 (0)2159 - 9188.0
Fax +49 (0)2159 - 4242
E-mail: info@imav.com
Internet: <http://www.imav.com>

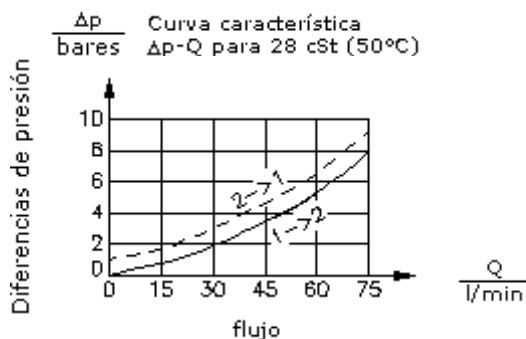
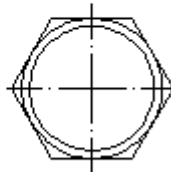
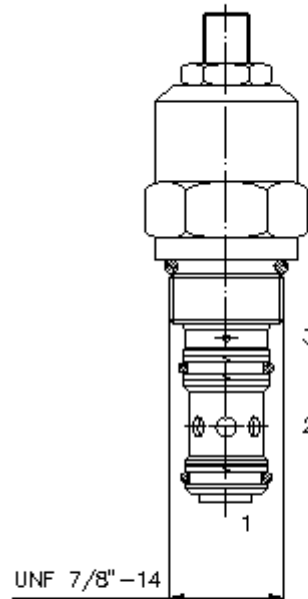
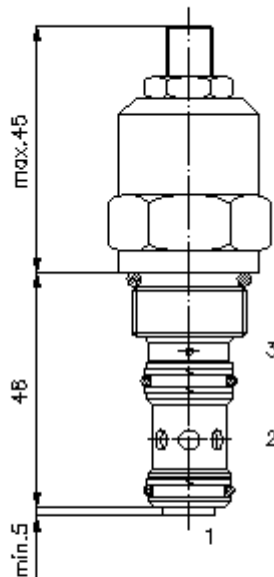
CC-210-102-00
(iReservado modificaciones!)

HEX 1/2"

HEX 27 mm
(par
de arranque:
48 - 54 Nm)

Taladro
de alojamiento
C-10-3S
véase
Hoja de
dimensiones n°:
[IK-200-109-00](#)

Atención:
¡Tenga en cuenta
la nota de la Hoja
de dimensiones
n°!
[IK-200-109-00](#)



**Válvula rosc. antiretroceso
desbloqueable manualmente
POCI-10.-M-0-..**



IMAV-Hydraulik GmbH
Breite Strasse 10
D-40670 Meerbusch (Osterath)
Teléfono +49 (0)2159 - 9188.0
Fax +49 (0)2159 - 4242
E-mail: info@imav.com
Internet: <http://www.imav.com>

CC-210-102-00

(iReservado modificaciones!)

Ejemplo de pedido:

POCI - 10N - M - 0 10
| | | | |
A **B** **C** **D** **E**

Código de tipo:

- | | |
|---|---|
| A Ejecución del aparato
Válvula antiretroceso
desbloqueable hidráulicamente
Relación de abertura 3 : 1 | C Tipo de ajuste
M = desbloqueable manualmente |
| B Tamaño constructivo y cierre hermético
10N = Buna (NBR)
10V = Viton (FPM) | D Tipo de construcción
0 = Válvula roscada |
| | E Ejecución del aparato
10 = 0,7 bares
30 = 2,1 bares
60 = 4,1 bares |

Características técnicas:

Presión nominal:	350 bares
Corriente nominal:	70 l/min
Peso:	0,18 Kg.
Campo de temperatura:	-40°C a 120°C
Agente de presión:	Aceite hidráulico HL según DIN 51524 T1 (ISO TC 131)
Fuga máx.:	5 gotas/min para 22 cSt (50°C) y 350 bares
Cierre hermético:	Se puede elegir entre Buna (NBR) o Viton (FPM), así como, anillo de apoyo en teflón (PTFE)
Taladro de alojamiento:	C-10-3S véase Hoja de dimensiones nº: IK-200-109-00
Carcasa:	3SLH-10.-B.. véase Hoja de dimensiones nº: IH-200-000-00
Juego de cierres herméticos:	SP-CDS-10N-33S (NBR), SP-CDS-10V-33S (FPM)