

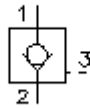
# Válvula rosc. antiretroceso Desbloqueable hidráulicamente POCI-12.-F-0-..



**Símbolo:**

**Presión nominal:**  
350 bar

**Corriente nom.:**  
132 l/min.



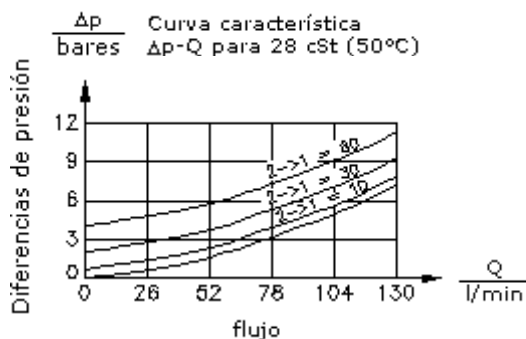
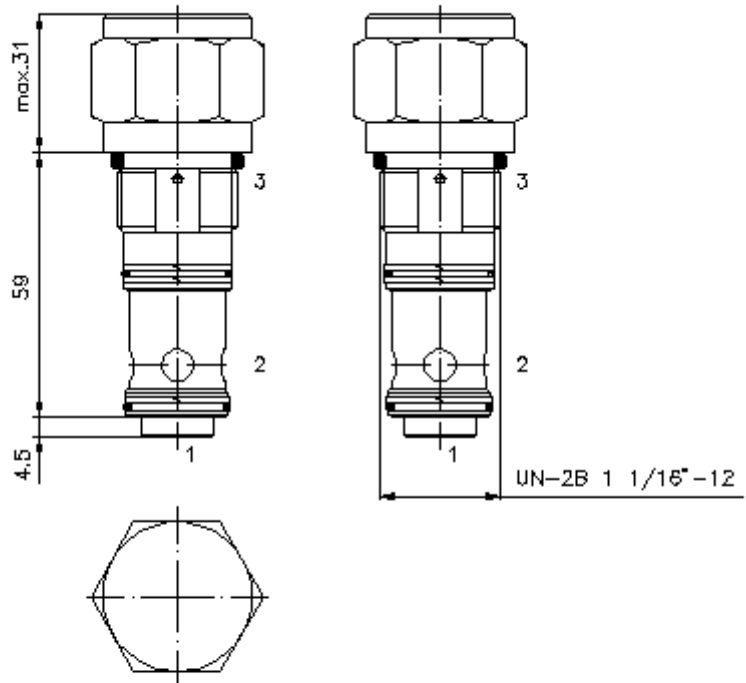
IMAV-Hydraulik GmbH  
Breite Strasse 10  
D-40670 Meerbusch (Osterath)  
Teléfono +49 (0)2159 - 9188.0  
Fax +49 (0)2159 - 4242  
E-mail: [info@imav.com](mailto:info@imav.com)  
Internet: <http://www.imav.com>

**CC-210-121-00**  
(iReservado modificaciones!)

HEX 1 5/16"  
(par  
de arranque::  
95 - 100 Nm)

Taladro  
de alojamiento  
C-12-3S  
véase  
Hoja de  
dimensiones n°:  
IK-200-129-00

Atención:  
¡Tenga en cuenta  
la nota en la Hoja  
de dimensiones  
n°:  
IK-200-129-00 !



**Válvula rosc. antiretroceso**  
**Desbloqueable hidráulicamente**  
**POCI-12.-F-0-..**



IMAV-Hydraulik GmbH  
Breite Strasse 10  
D-40670 Meerbusch (Osterath)  
Teléfono +49 (0)2159 - 9188.0  
Fax +49 (0)2159 - 4242  
E-mail: [info@imav.com](mailto:info@imav.com)  
Internet: <http://www.imav.com>

**CC-210-121-00**  
(iReservado modificaciones!)

**Ejemplo de pedido:**

POCI - 12N - F - 0 - 30  
|        |        |        |        |  
**A**    **B**    **C**    **D**    **E**

**Código de tipo:**

- A** **Ejecución del aparato**  
Válvula antiretroceso  
desbloqueable hidráulicamente  
Relación de abertura 3 : 1
- B** **Tamaño constructivo y cierre hermético**  
12N = Buna (NBR)  
12V = Viton (FPM)

- C** **Tipo de ajuste**  
F = ajuste fijo
- D** **Tipo de construcción**  
0 = Válvula roscada
- E** **Presión de abertura**  
10 = 0,7 bares  
30 = 2,1 bares  
60 = 4,1 bares

**Características técnicas:**

- Presión nominal:** 350 bares
- Corriente nominal:** 132 l/min
- Peso:** 0,25 Kg.
- Campo de temperatura:** -40°C a 120°C
- Agente de presión:** Aceite hidráulico HL según DIN 51524 T1 (ISO TC 131)
- Fuga máx.:** 5 gotas/min para 22 cSt (50°C) y 350 bares
- Cierre hermético:** Se puede elegir entre Buna (NBR) o Viton (FPM), así como, anillo de apoyo en teflón (PTFE)
- Taladro de alojamiento:** C-12-3S véase Hoja de dimensiones nº: [IK-200-129-00](#)
- Carcasa:** 3SLH-12.-B.. véase Hoja de dimensiones nº: [IH-200-000-00](#)
- Juego de cierres herméticos:** SP-CDS-12N-33S (NBR), SP-CDS-12V-33S (FPM)