

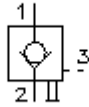
# Válvula rosc. antiretroceso desbloqueable manualmente POCI-12.-M-0-..



**Símbolo:**

**Presión nominal:**  
350 bar

**Corriente nom.:**  
130 l/min.



IMAV-Hydraulik GmbH  
Breite Strasse 10  
D-40670 Meerbusch (Osterath)  
Teléfono +49 (0)2159 - 9188.0  
Fax +49 (0)2159 - 4242  
E-mail: [info@imav.com](mailto:info@imav.com)  
Internet: <http://www.imav.com>

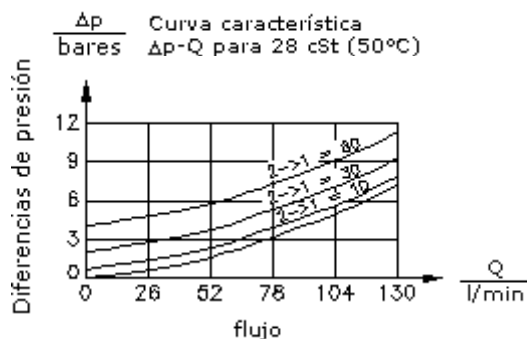
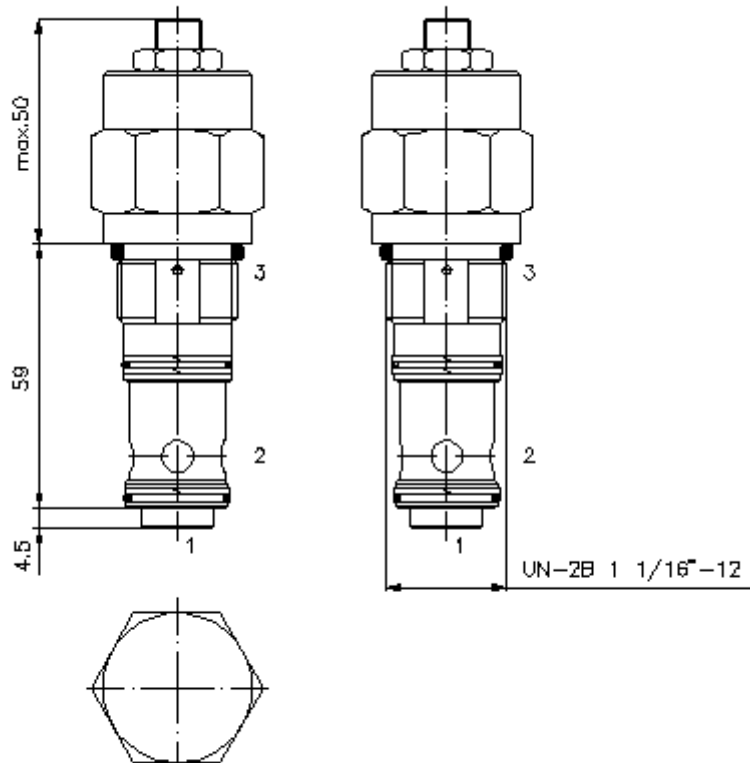
**CC-210-122-00**  
(iReservado modificaciones!)

HEX 1/2"

HEX 1 5/16"  
(par  
de arranque:  
95 - 100 Nm)

Taladro  
de alojamiento  
C-12-3S  
véase  
Hoja de  
dimensiones n°:  
[IK-200-129-00](#)

Atención:  
¡Tenga en cuenta  
la nota de la Hoja  
de dimensiones  
n°!  
[IK-200-129-00](#)



**Válvula rosc. antiretroceso  
desbloqueable manualmente  
POCI-12.-M-0-..**



IMAV-Hydraulik GmbH  
Breite Strasse 10  
D-40670 Meerbusch (Osterath)  
Teléfono +49 (0)2159 - 9188.0  
Fax +49 (0)2159 - 4242  
E-mail: [info@imav.com](mailto:info@imav.com)  
Internet: <http://www.imav.com>

**CC-210-122-00**  
(iReservado modificaciones!)

**Ejemplo de pedido:**

POCI - 12N - M - 0 - 30  
|           |           |           |           |  
**A**       **B**       **C**       **D**       **E**

**Código de tipo:**

- |   |   |
|---|---|
| <b>A</b> <b>Ejecución del aparato</b><br>Válvula antiretroceso<br>desbloqueable hidráulicamente<br>Relación de abertura 3 : 1 | <b>C</b> <b>Tipo de ajuste</b><br>M = desbloqueable manualmente                           |
| <b>B</b> <b>Tamaño constructivo y cierre hermético</b><br>12N = Buna (NBR)<br>12V = Viton (FPM)                               | <b>D</b> <b>Tipo de construcción</b><br>0 = Válvula roscada                               |
|   | <b>E</b> <b>Presión de abertura</b><br>10 = 0,7 bares<br>30 = 2,1 bares<br>60 = 4,1 bares |

**Características técnicas:**

- |                                     |  |
|-------------------------------------|--|
| <b>Presión nominal:</b>             | 350 bares  |
| <b>Corriente nominal:</b>           | 130 l/min  |
| <b>Peso:</b>                        | 0,3 Kg.  |
| <b>Campo de temperatura:</b>        | -40°C a 120°C  |
| <b>Agente de presión:</b>           | Aceite hidráulico HL según DIN 51524 T1 (ISO TC 131)                                       |
| <b>Fuga máx.:</b>                   | 5 gotas/min para 22 cSt (50°C) y 350 bares   |
| <b>Cierre hermético:</b>            | Se puede elegir entre Buna (NBR) o Viton (FPM), así como, anillo de apoyo en teflón (PTFE) |
| <b>Taladro de alojamiento:</b>      | C-12-3S véase Hoja de dimensiones nº: <a href="#">IK-200-129-00</a>                        |
| <b>Carcasa:</b>                     | 3SLH-12.-B.. véase Hoja de dimensiones nº: <a href="#">IH-200-000-00</a>                   |
| <b>Juego de cierres herméticos:</b> | SP-CDS-12N-33S (NBR), SP-CDS-12V-33S (FPM)   |