

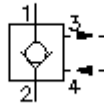
**Válvula rosc. antiretroceso**  
**Desbloq. hidrául., c. desaireación**  
**POCV-10.-F-0-..**



**Símbolo:**

**Presión nominal:**  
350 bar

**Corriente nom.:**  
60 l/min.



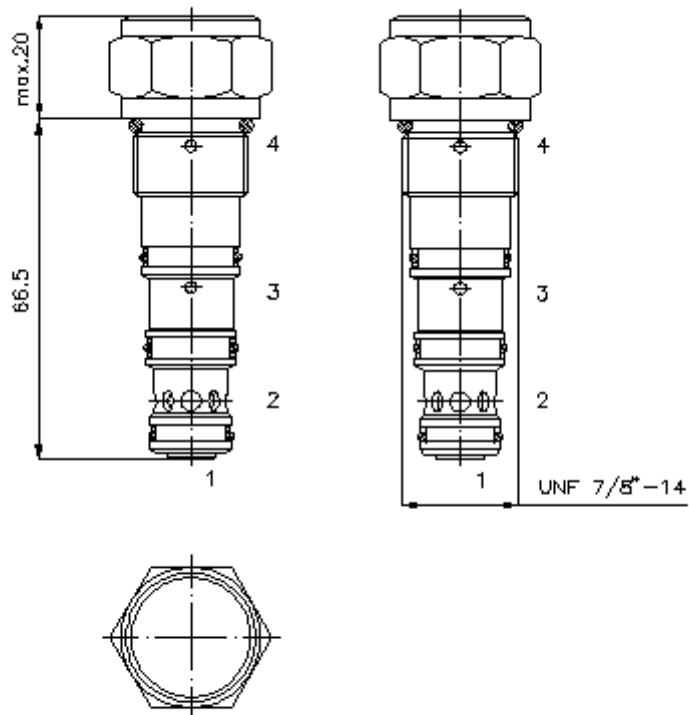
IMAV-Hydraulik GmbH  
 Breite Strasse 10  
 D-40670 Meerbusch (Osterath)  
 Teléfono +49 (0)2159 - 9188.0  
 Fax +49 (0)2159 - 4242  
 E-mail: [info@imav.com](mailto:info@imav.com)  
 Internet: <http://www.imav.com>

**CC-220-101-00**  
 (iReservado modificaciones!)

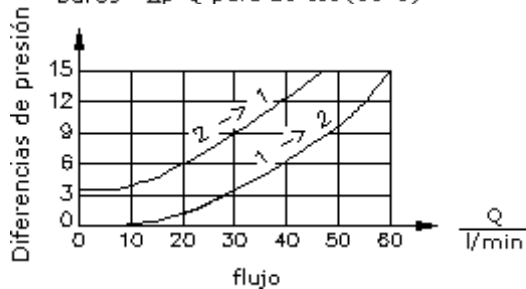
HEX 27 mm  
 (par  
 de arranque:  
 48 - 54 Nm)

Taladro  
 de alojamiento  
 C-10-4  
 véase  
 Hoja de  
 dimensiones nº  
 +G8:  
IK-400-109-00

Atención:  
 ¡Tenga en cuenta  
 la nota en la Hoja  
 de dimensiones  
 nº:  
IK-400-109-00 !



$\frac{\Delta p}{\text{bares}}$  Curva característica  
 $\Delta p$ -Q para 28 cSt (50°C)



**Válvula rosc. antiretroceso**  
**Desbloq. hidrául., c. desaireación**  
**POCV-10.-F-0-..**



IMAV-Hydraulik GmbH  
Breite Strasse 10  
D-40670 Meerbusch (Osterath)  
Teléfono +49 (0)2159 - 9188.0  
Fax +49 (0)2159 - 4242  
E-mail: [info@imav.com](mailto:info@imav.com)  
Internet: <http://www.imav.com>

**CC-220-101-00**  
(iReservado modificaciones!)

**Ejemplo de pedido:**

POCV - 10N - F - 0 - 10  
|        |        |        |        |  
**A**     **B**     **C**     **D**     **E**

**Código de tipo:**

- A** **Ejecución del aparato**  
Válvula antiretroceso  
desbloqueable hidráulicamente  
Relación de abertura 3 : 1
- B** **Tamaño constructivo y cierre hermético**  
10N = Buna (NBR)  
10V = Viton (FPM)

- C** **Tipo de ajuste**  
F = ajuste fijo
- D** **Tipo de construcción**  
0 = Válvula roscada
- E** **Presión de abertura**  
10 = 0,7 bares  
30 = 2,1 bares  
60 = 4,1 bares

**Características técnicas:**

<b>Nota:</b>	Conexión 3 (desaireación) se tiene que conducir al depósito sin presión
<b>Presión nominal:</b>	350 bares
<b>Corriente nominal:</b>	60 l/min
<b>Peso:</b>	0,25 Kg.
<b>Campo de temperatura:</b>	-40°C a 120°C
<b>Agente de presión:</b>	Aceite hidráulico HL según DIN 51524 T1 (ISO TC 131)
<b>Fuga máx.:</b>	5 gotas/min para 22 cSt (50°C) y 350 bares
<b>Cierre hermético:</b>	Se puede elegir entre Buna (NBR) o Viton (FPM), así como, anillo de apoyo en teflón (PTFE)
<b>Taladro de alojamiento:</b>	C-10-4 véase Hoja de dimensiones n°: <u>IK-400-109-00</u> iObservar indicaciones!
<b>Carcasa:</b>	4LH-10.-B.. véase Hoja de dimensiones n°: <u>IH-400-000-00</u>
<b>Juego de cierres herméticos:</b>	SP-CDS-10N-45 (NBR), SP-CDS-10V-45 (FPM)