

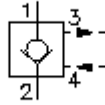
Válvula rosc. antiretroceso Desbloq. hidrául., c. desaireación POCV-12.-F-0-..



Símbolo:

Presión nominal:
350 bar

Corriente nom.:
132 l/min.



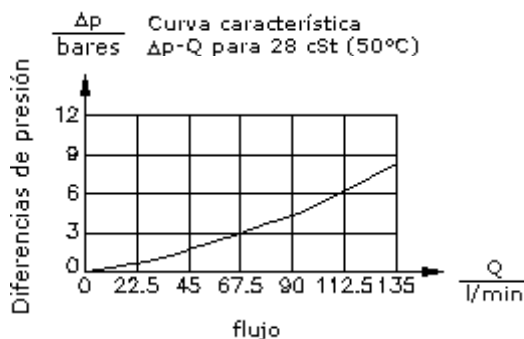
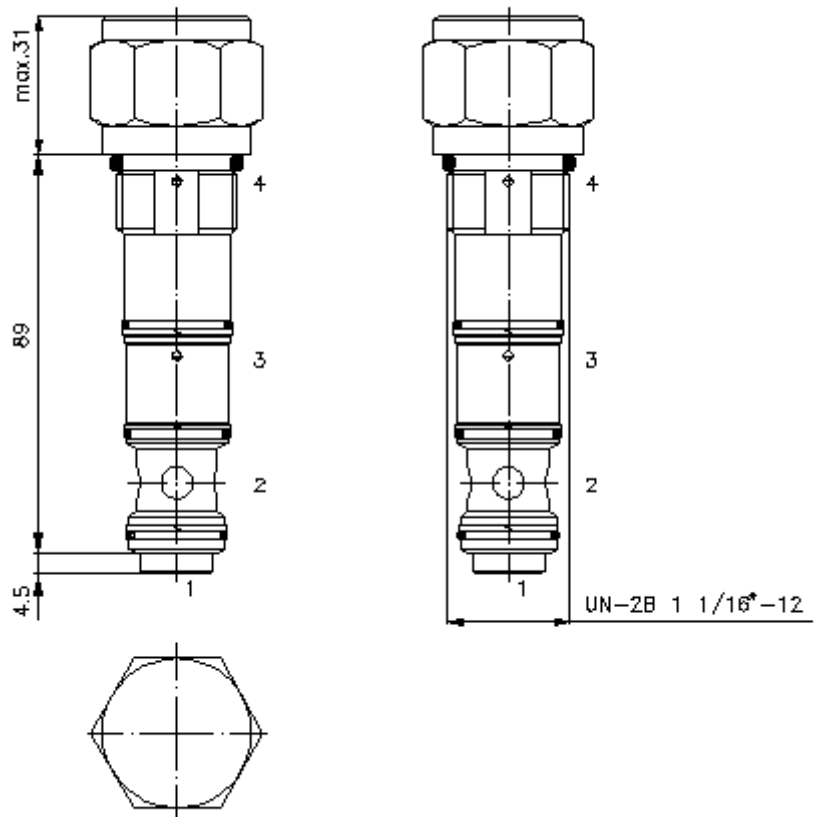
IMAV-Hydraulik GmbH
Breite Strasse 10
D-40670 Meerbusch (Osterath)
Teléfono +49 (0)2159 - 9188.0
Fax +49 (0)2159 - 4242
E-mail: info@imav.com
Internet: <http://www.imav.com>

CC-220-121-00
(iReservado modificaciones!)

HEX 1 5/16"
(par
de arranque::
95 - 100 Nm)

Taladro
de alojamiento
C-12-4
véase
Hoja de
dimensiones n°:
[IK-400-129-00](#)

Atención:
¡Tenga en cuenta
la nota en la Hoja
de dimensiones
n°:
[IK-400-129-00](#) !



Válvula rosc. antiretroceso
Desbloq. hidrául., c. desaireación
POCV-12.-F-0-..



IMAV-Hydraulik GmbH
Breite Strasse 10
D-40670 Meerbusch (Osterath)
Teléfono +49 (0)2159 - 9188.0
Fax +49 (0)2159 - 4242
E-mail: info@imav.com
Internet: <http://www.imav.com>

CC-220-121-00
(iReservado modificaciones!)

Ejemplo de pedido:

POCV - 12N - F - 0 - 10
| | | | |
A **B** **C** **D** **E**

Código de tipo:

- A** **Ejecución del aparato**
Válvula antiretroceso
desbloqueable hidráulicamente
Relación de abertura 3 : 1
- B** **Tamaño constructivo y cierre hermético**
12N = Buna (NBR)
12V = Viton (FPM)

- C** **Tipo de ajuste**
F = ajuste fijo
- D** **Tipo de construcción**
0 = Válvula roscada
- E** **Presión de abertura**
10 = 0,7 bares
30 = 2,1 bares
60 = 4,1 bares

Características técnicas:

- Nota:** Conexión 3 (desaireación) se tiene que conducir al depósito sin presión
- Presión nominal:** 350 bares
- Corriente nominal:** 132 l/min
- Peso:** 0,36 Kg.
- Campo de temperatura:** -40°C a 120°C
- Agente de presión:** Aceite hidráulico HL según DIN 51524 T1 (ISO TC 131)
- Fuga máx.:** 5 gotas/min para 22 cSt (50°C) y 350 bares
- Cierre hermético:** Se puede elegir entre Buna (NBR) o Viton (FPM), así como, anillo de apoyo en teflón (PTFE)
- Taladro de alojamiento:** C-12-4 véase Hoja de dimensiones n°: [IK-400-129-00](#) ¡Observar indicaciones!
- Carcasa:** 4LH-12.-B.. véase Hoja de dimensiones n°: [IH-400-000-00](#)
- Juego de cierres herméticos:** SP-CDS-12N-43 (NBR), SP-CDS-12V-43 (FPM)