

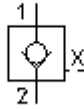
**Válvula rosc. antiretroceso
desbloqueable hidrául. extern.
POCX-10.-0-2B-...**



Símbolo:

Presión nominal:
350 bar

Corriente nom.:
70 l/min.

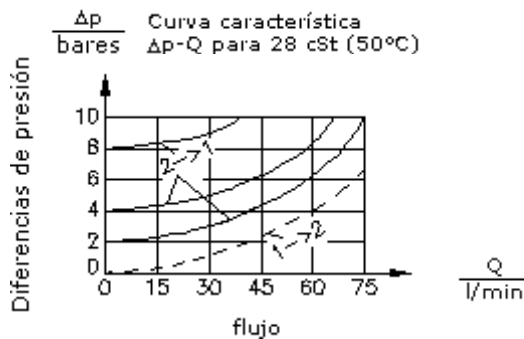
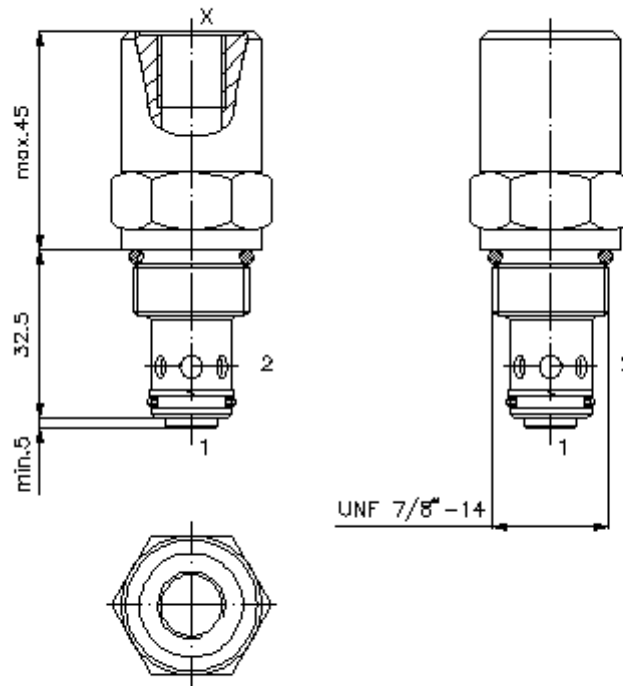


IMAV-Hydraulik GmbH
Breite Strasse 10
D-40670 Meerbusch (Osterath)
Teléfono +49 (0)2159 - 9188.0
Fax +49 (0)2159 - 4242
E-mail: info@imav.com
Internet: <http://www.imav.com>

CC-240-101-00
(iReservado modificaciones!)

HEX 27 mm
(par
de arranque:
48 - 54 Nm)

Taladro
de alojamiento
C-10-2
véase
Hoja de
dimensiones nº
+G3:
[IK-100-109-00](#)



**Válvula rosc. antiretroceso
desbloqueable hidrául. extern.
POCX-10.-0-2B-...**



IMAV-Hydraulik GmbH
Breite Strasse 10
D-40670 Meerbusch (Osterath)
Teléfono +49 (0)2159 - 9188.0
Fax +49 (0)2159 - 4242
E-mail: info@imav.com
Internet: <http://www.imav.com>

CC-240-101-00

(iReservado modificaciones!)

Ejemplo de pedido:

POCX - 10N - 0 - 2B - 015
| | | | |
A **B** **C** **D** **E**

Código de tipo:

A **Ejecución del aparato**

Válvula antiretroceso
desbloqueable hidráulicamente
Relación de abertura 3 : 1

B **Tamaño constructivo y cierre hermético**

10N = Buna (NBR)
10V = Viton (FPM)

C **Tipo de construcción**

0 = Válvula roscada

D **Conexión de mando "X"**

2B = G 1/4"
4T = UNF 7/16"-20

E **Presión de abertura**

030 = 2,1 bares
060 = 4,1 bares
090 = 6,2 bares
120 = 8,3 bares
150 = 10,3 bares
180 = 12,4 bares
210 = 14,5 bares

Características técnicas:

Nota:	Proveer boquilla en la conexión "X"
Presión nominal:	350 bares
Corriente nominal:	70 l/min
Peso:	0,14 Kg.
Campo de temperatura:	-40°C a 120°C
Agente de presión:	Aceite hidráulico HL según DIN 51524 T1 (ISO TC 131)
Fuga máx.:	5 gotas/min para 22 cSt (50°C) y 350 bares
Cierre hermético:	Se puede elegir entre Buna (NBR) o Viton (FPM), así como, anillo de apoyo en teflón (PTFE)
Taladro de alojamiento:	C-10-2 véase Hoja de dimensiones n°: <u>IK-100-109-00</u>
Carcasa:	2LH-10.-B.. véase Hoja de dimensiones n°: <u>IH-100-000-00</u>
Juego de cierres herméticos:	SP-CDS-10N-21 (NBR), SP-CDS-10V-21 (FPM)