

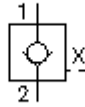
**Válvula rosc. antiretroceso
desbloqueable hidrául. extern.
POCX-12.-0-2B-...**



Símbolo:

Presión nominal:
350 bar

Corriente nom.:
140 l/min.

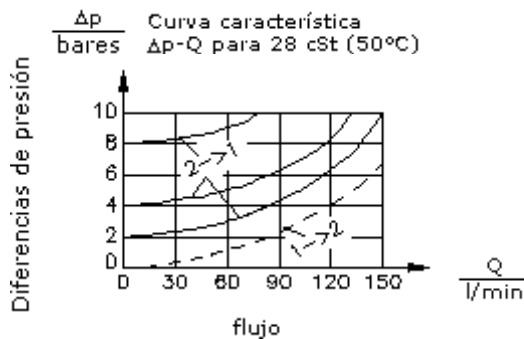
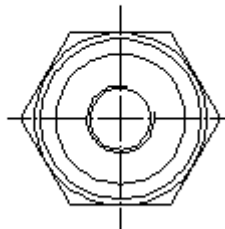
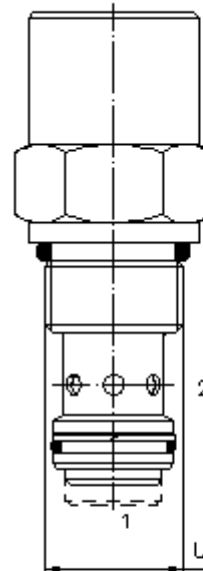
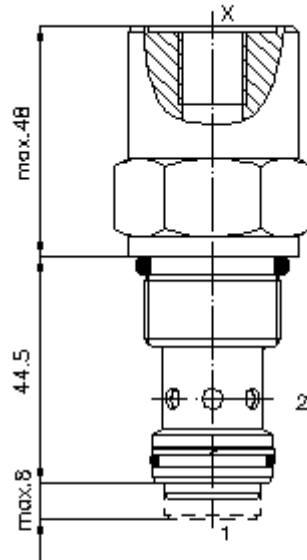


IMAV-Hydraulik GmbH
Breite Strasse 10
D-40670 Meerbusch (Osterath)
Teléfono +49 (0)2159 - 9188.0
Fax +49 (0)2159 - 4242
E-mail: info@imav.com
Internet: <http://www.imav.com>

CC-240-121-00
(iReservado modificaciones!)

HEX 1 5/16"
(par
de arranque::
95 - 100 Nm)

Taladro
de alojamiento
C-12-2
véase
Hoja de
dimensiones n°:
[IK-100-129-00](#)



**Válvula rosc. antiretroceso
desbloqueable hidrául. extern.
POCX-12.-0-2B-...**



IMAV-Hydraulik GmbH
Breite Strasse 10
D-40670 Meerbusch (Osterath)
Teléfono +49 (0)2159 - 9188.0
Fax +49 (0)2159 - 4242
E-mail: info@imav.com
Internet: <http://www.imav.com>

CC-240-121-00
(iReservado modificaciones!)

Ejemplo de pedido:

POCX - 12N - 0 - 2B - 015
| | | | |
A **B** **C** **D** **E**

Código de tipo:

- | | |
|---|---|
| A Ejecución del aparato
Válvula antiretroceso
desbloqueable hidráulicamente
Relación de abertura 3 : 1 | E Presión de abertura
030 = 2,1 bares
060 = 4,1 bares
090 = 6,2 bares
120 = 8,3 bares
150 = 10,3 bares
180 = 12,4 bares
210 = 14,5 bares |
| B Tamaño constructivo y cierre hermético
12N = Buna (NBR)
12V = Viton (FPM) | |
| C Tipo de construcción
0 = Válvula roscada | |
| D Conexión de mando "X"
2B = G 1/4"
4T = UNF 7/16"-20 | |

Características técnicas:

- | | |
|-------------------------------------|--|
| Nota: | Proveer boquilla en la conexión "X" |
| Presión nominal: | 350 bares |
| Corriente nominal: | 140 l/min |
| Peso: | 0,22 Kg. |
| Campo de temperatura: | -40°C a 120°C |
| Agente de presión: | Aceite hidráulico HL según DIN 51524 T1 (ISO TC 131) |
| Fuga máx.: | 5 gotas/min para 22 cSt (50°C) y 350 bares |
| Cierre hermético: | Se puede elegir entre Buna (NBR) o Viton (FPM), así como, anillo de apoyo en teflón (PTFE) |
| Taladro de alojamiento: | C-12-2 véase Hoja de dimensiones n°: <u>IK-100-129-00</u> |
| Carcasa: | 2LH-12.-B.. véase Hoja de dimensiones n°: <u>IH-100-000-00</u> |
| Juego de cierres herméticos: | SP-CDS-12N-21 (NBR), SP-CDS-12V-21 (FPM) |