

**rosc. antiretroc. distribuidora  
válvula con conexión externa  
BDSV-10.-2-0-..**



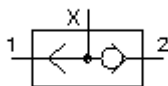
IMAV-Hydraulik GmbH  
Breite Strasse 10  
D-40670 Meerbusch (Osterath)  
Teléfono +49 (0)2159 - 9188.0  
Fax +49 (0)2159 - 4242  
E-mail: [info@imav.com](mailto:info@imav.com)  
Internet: <http://www.imav.com>



**Símbolo:**

**Presión nominal:**  
350 bar

**Corriente nom.:**  
23 l/min.

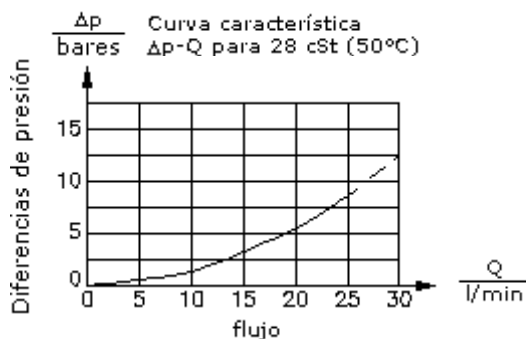
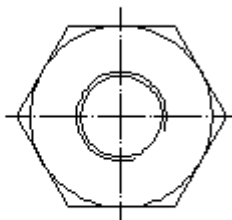
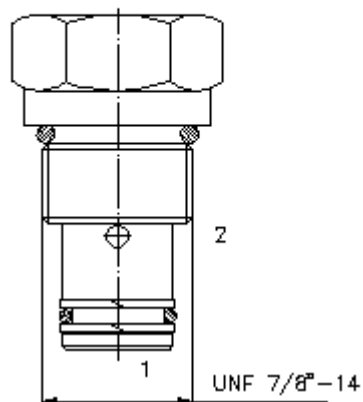
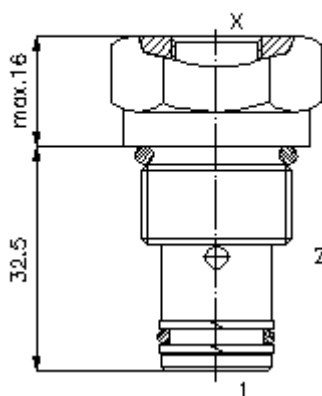


**CC-310-101-00**  
(iReservado modificaciones!)

HEX 27 mm  
(par  
de arranque:  
48 - 54 Nm)

Taladro  
de alojamiento  
C-10-2  
véase  
Hoja de  
dimensiones nº  
+G3:  
[IK-100-109-00](#)

conexión X



**rosc. antiretroc. distribuidora  
válvula con conexión externa  
BDSV-10.-2-0-..**



IMAV-Hydraulik GmbH  
Breite Strasse 10  
D-40670 Meerbusch (Osterath)  
Teléfono +49 (0)2159 - 9188.0  
Fax +49 (0)2159 - 4242  
E-mail: [info@imav.com](mailto:info@imav.com)  
Internet: <http://www.imav.com>

**CC-310-101-00**

(iReservado modificaciones!)

**Ejemplo de pedido:**

BDSV - 10N - 2 - 0 - 2B  
|           |           |           |           |  
**A**       **B**       **C**       **D**       **E**

**Código de tipo:**

- A** **Ejecución del aparato**  
Válvula antiretroceso distribuidora  
Ejecución esférica
- B** **Tamaño constructivo y cierre hermético**  
10N = Buna (NBR)  
10V = Viton (FPM)

- C** **Ejecución**  
2 = Perforado de alojamiento de 2 pasos
- D** **Tipo de construcción**  
0 = Válvula roscada
- E** **Conexión de mando "X"**  
2B = G 1/4"  
4T = UNF 7/16"-20

**Características técnicas:**

- Presión nominal:** 350 bares
- Corriente nominal:** 23 l/min
- Peso:** 0,086 Kg.
- Campo de temperatura:** -40°C a 120°C
- Agente de presión:** Aceite hidráulico HL según DIN 51524 T1 (ISO TC 131)
- Fuga máx.:** 5 gotas/min para 22 cSt (50°C) y 350 bares
- Cierre hermético:** Se puede elegir entre Buna (NBR) o Viton (FPM), así como, anillo de apoyo en teflón (PTFE)
- Taladro de alojamiento:** C-10-2 véase Hoja de dimensiones n°: [IK-100-109-00](#)
- Carcasa:** 2LH-10.-B.. véase Hoja de dimensiones n°: [IH-100-000-00](#)
- Juego de cierres herméticos:** SP-CDS-10N-22 (NBR), SP-CDS-10V-22 (FPM)