

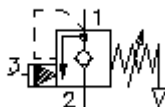
**rosc. retención carga fren. desc.
válvula (ajustable) c. desaireación
CBPG-10.-.-0-..**



Símbolo:

Presión nominal:
350 bar

Corriente nom.:
76 l/min.



IMAV-Hydraulik GmbH
Breite Strasse 10
D-40670 Meerbusch (Osterath)
Teléfono +49 (0)2159 - 9188.0
Fax +49 (0)2159 - 4242
E-mail: info@imav.com
Internet: <http://www.imav.com>

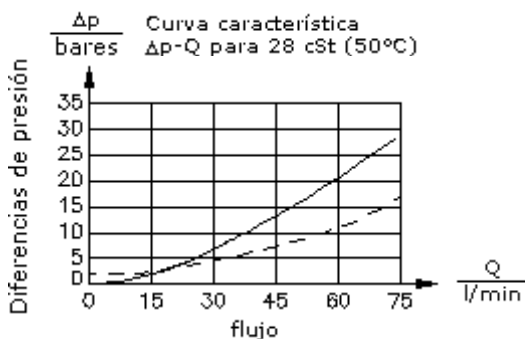
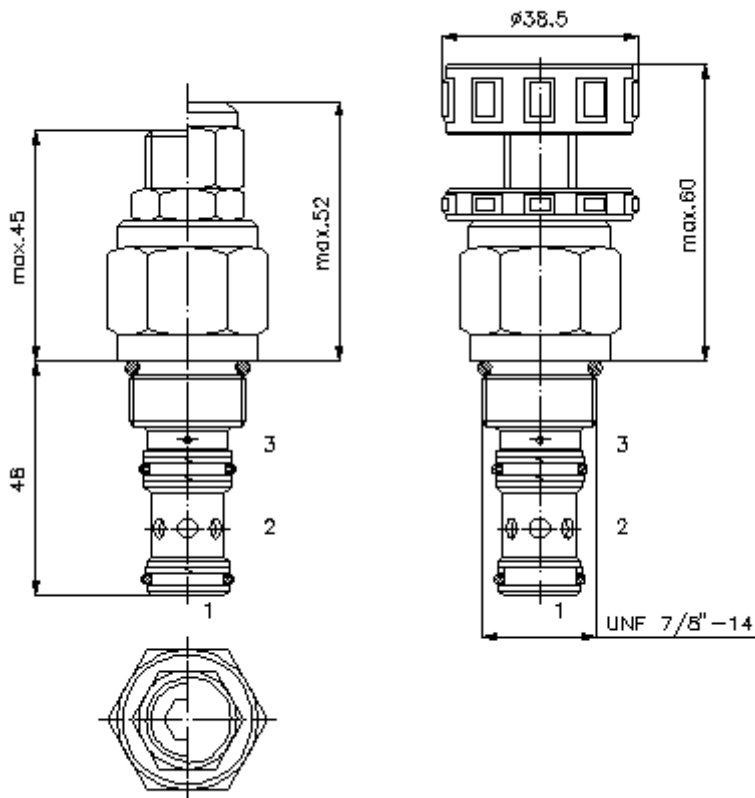
CC-420-101-00
(iReservado modificaciones!)

HEX 19 mm

HEX 27 mm
(par
de arranque:
48 - 54 Nm)

Taladro
de alojamiento
C-10-3S
véase
Hoja de
dimensiones nº:
[IK-200-109-00](#)

HEW 8 mm



**rosc. retención carga fren. desc.
válvula (ajustable) c. desaireación
CBPG-10.-.-0-..**



IMAV-Hydraulik GmbH
Breite Strasse 10
D-40670 Meerbusch (Osterath)
Teléfono +49 (0)2159 - 9188.0
Fax +49 (0)2159 - 4242
E-mail: info@imav.com
Internet: <http://www.imav.com>

CC-420-101-00

(iReservado modificaciones!)

Ejemplo de pedido:

CBPG - 10N - C - 0 - 30
| | | | |
A **B** **C** **D** **E**

Código de tipo:

A **Ejecución del aparato**
Válvula de retención de carga de frenado al descenso
ajustable
Relación de abertura 4 : 1
Cámara de resorte desaireada

B **Tamaño constructivo y cierre hermético**
10N = Buna (NBR)
10V = Viton (FPM)

C **Tipo de ajuste**
S = husillo roscado
C = tapa obturadora
K = volante manual

D **Tipo de construcción**
0 = Válvula roscada

E **Grados de presión**
15 = 3,4 - 105 bares
30 = 6,9 - 210 bares
50 = 10,3 - 350 bares

Características técnicas:

Presión nominal: 350 bares

Corriente nominal: 76 l/min

Peso: 0,21 Kg.

Campo de temperatura: -40°C a 120°C

Agente de presión: Aceite hidráulico HL según DIN 51524 T1 (ISO TC 131)

Fuga máx.: 5 gotas/min para 22 cSt (50°C) y aprox. 20% por debajo de la presión de abertura ajustada

Cierre hermético: Se puede elegir entre Buna (NBR) o Viton (FPM), así como, anillo de apoyo en teflón (PTFE)

Presión de abertura: 0,4 = -0,6 bares (válvula antiretroceso)

Taladro de alojamiento: C-10-3S véase Hoja de dimensiones nº: [IK-200-109-00](#)

Carcasa: 3SLH-10.-B.. véase Hoja de dimensiones nº: [IH-200-000-00](#)

Juego de cierres herméticos: SP-CDS-10N-33S (NBR), SP-CDS-10V-33S (FPM)