

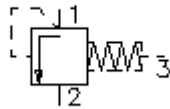
Válv.roscada lógica de 2/2 pasos émbolo tipo "A" LCEF-10.-A--0-...



Símbolo:

Presión nominal:
350 bar

Corriente nom.:
76 l/min.



IMAV-Hydraulik GmbH
Breite Strasse 10
D-40670 Meerbusch (Osterath)
Teléfono +49 (0)2159 - 9188.0
Fax +49 (0)2159 - 4242
E-mail: info@imav.com
Internet: <http://www.imav.com>

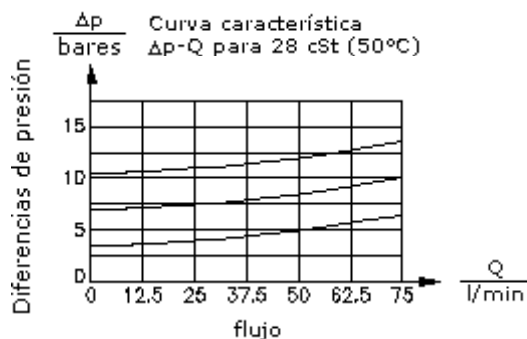
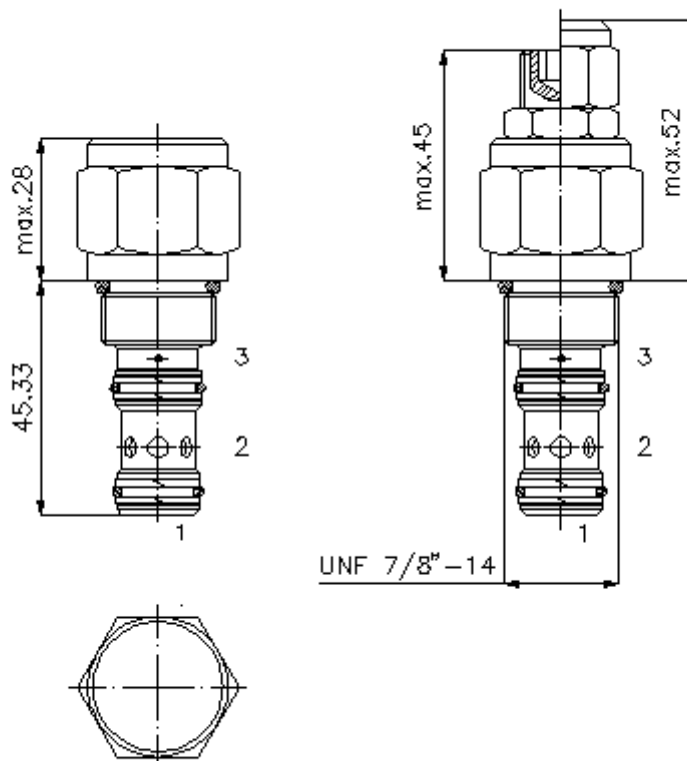
CD-210-101-00
(iReservado modificaciones!)

HEX 19 mm

HEX 27 mm
(par
de arranque:
48 - 54 Nm)

Taladro
de alojamiento
C-10-3S
véase
Hoja de
dimensiones n°:
[IK-200-109-00](#)

HEW 8 mm



**Válv.roscada lógica de 2/2 pasos
émbolo tipo "A"
LCEF-10.-A--0-...**



IMAV-Hydraulik GmbH
Breite Strasse 10
D-40670 Meerbusch (Osterath)
Teléfono +49 (0)2159 - 9188.0
Fax +49 (0)2159 - 4242
E-mail: info@imav.com
Internet: <http://www.imav.com>

CD-210-101-00
(iReservado modificaciones!)

Ejemplo de pedido:

LCEF - 10N - A - F - 0 - 100
| | | | | |
A **B** **C** **D** **E** **F**

Código de tipo:

- A** **Ejecución del aparato**
Válvula lógica
para la función de estrangulación,
limitación, cierre y paso
- B** **Tamaño constructivo y cierre hermético**
10N = Buna (NBR)
10V = Viton (FPM)
- C** **Forma de émbolo**
A = posición inicial cerrada
- D** **Tipo de ajuste**
F = ajuste fijo
S = husillo roscado
C = tapa obturadora
K = volante manual

- E** **Tipo de construcción**
0 = Válvula roscada
- F** **Presión de abertura**
070 = 4,8 bares (sólo "F")
100 = 6,9 bares (sólo "F")
160 = 11,2 bares (sólo "S")

Características técnicas:

- Presión nominal:** 350 bares
- Corriente nominal:** 76 l/min
- Peso:** 0,21 Kg.
- Campo de temperatura:** -40°C a 120°C
- Agente de presión:** Aceite hidráulico HL según DIN 51524 T1 (ISO TC 131)
- Fuga máx.:** 85 ccm/min para 22 cSt (50°C)
- Cierre hermético:** Se puede elegir entre Buna (NBR) o Viton (FPM), así como, anillo de apoyo en teflón (PTFE)
- Relación de abertura:** 01:01
- Taladro de alojamiento:** C-10-3S véase Hoja de dimensiones nº: IK-200-109-00
- Carcasa:** 3SLH-10.-B.. véase Hoja de dimensiones nº: IH-200-000-00
- Juego de cierres herméticos:** SP-CDS-10N-34S (NBR), SP-CDS-10V-34S (FPM)