

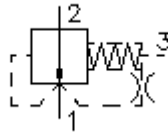
# Válv.roscada lógica de 2/2 pasos émbolo tipo "D" LCEF-10.-D--0-...



**Símbolo:**

**Presión nominal:**  
350 bar

**Corriente nom.:**  
76 l/min.



IMAV-Hydraulik GmbH  
Breite Strasse 10  
D-40670 Meerbusch (Osterath)  
Teléfono +49 (0)2159 - 9188.0  
Fax +49 (0)2159 - 4242  
E-mail: [info@imav.com](mailto:info@imav.com)  
Internet: <http://www.imav.com>

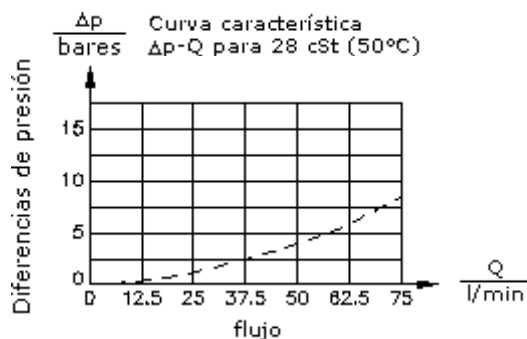
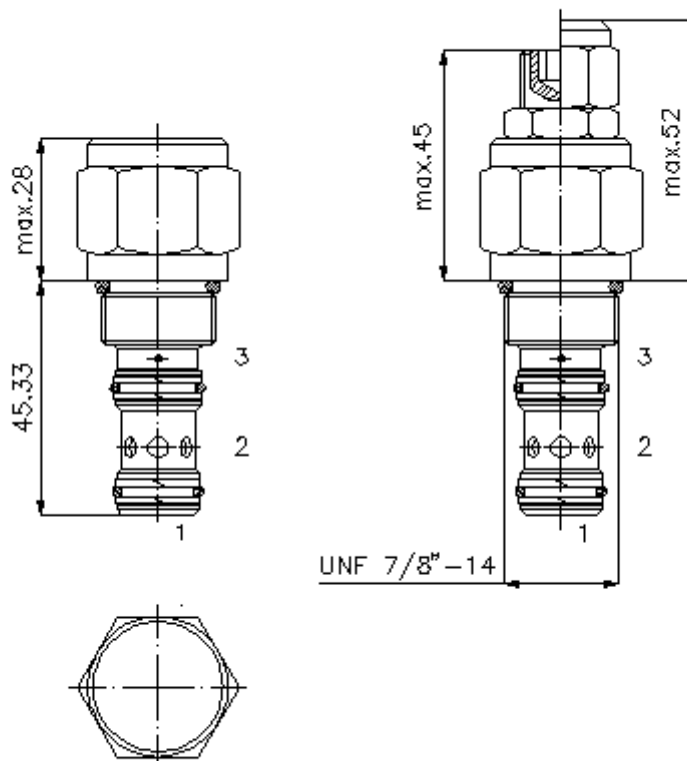
**CD-240-101-00**  
(iReservado modificaciones!)

HEX 19 mm

HEX 27 mm  
(par  
de arranque:  
48 - 54 Nm)

Taladro  
de alojamiento  
C-10-3S  
véase  
Hoja de  
dimensiones nº:  
[IK-200-109-00](#)

HEW 8 mm



**Válv.roscada lógica de 2/2 pasos  
émbolo tipo "D"  
LCEF-10.-D--0-...**



IMAV-Hydraulik GmbH  
Breite Strasse 10  
D-40670 Meerbusch (Osterath)  
Teléfono +49 (0)2159 - 9188.0  
Fax +49 (0)2159 - 4242  
E-mail: [info@imav.com](mailto:info@imav.com)  
Internet: <http://www.imav.com>

**CD-240-101-00**

(iReservado modificaciones!)

**Ejemplo de pedido:**

LCEF - 10N - D - F - 0 - 100  
|           |           |           |           |           |  
**A**       **B**       **C**       **D**       **E**       **F**

**Código de tipo:**

- A** **Ejecución del aparato**  
Válvula lógica  
para la función de estrangulación,  
limitación, cierre y paso
- B** **Tamaño constructivo y cierre hermético**  
10N = Buna (NBR)  
10V = Viton (FPM)
- C** **Forma de émbolo**  
D = posición inicial abierta
- D** **Tipo de ajuste**  
F = ajuste fijo  
S = husillo roscado  
C = tapa obturadora  
K = volante manual

- E** **Tipo de construcción**  
0 = Válvula roscada
- F** **Presión de abertura**  
070 = 4,8 bares (sólo "F")  
100 = 6,9 bares (sólo "F")  
160 = 11,2 bares (sólo "S")

**Características técnicas:**

- Presión nominal:** 350 bares
- Corriente nominal:** 76 l/min
- Peso:** 0,21 Kg.
- Campo de temperatura:** -40°C a 120°C
- Agente de presión:** Aceite hidráulico HL según DIN 51524 T1 (ISO TC 131)
- Fuga máx.:** 85 ccm/min para 22 cSt (50°C)
- Cierre hermético:** Se puede elegir entre Buna (NBR) o Viton (FPM), así como, anillo de apoyo en teflón (PTFE)
- Relación de abertura:** 01:01
- Taladro de alojamiento:** C-10-3S véase Hoja de dimensiones nº: [IK-200-109-00](#)
- Carcasa:** 3SLH-10.-B.. véase Hoja de dimensiones nº: [IH-200-000-00](#)
- Juego de cierres herméticos:** SP-CDS-10N-34S (NBR), SP-CDS-10V-34S (FPM)