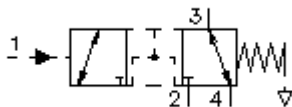


Válvula de 3 pasos roscada émbolo tipo "C" (negativo) DCPS-10.-C.-.-0-...



Símbolo:

(recubrimiento negativo)



Presión nominal:
350 bar

Corriente nom.:
45 l/min.



IMAV-Hydraulik GmbH
Breite Strasse 10
D-40670 Meerbusch (Osterath)
Teléfono +49 (0)2159 - 9188.0
Fax +49 (0)2159 - 4242
E-mail: info@imav.com
Internet: <http://www.imav.com>

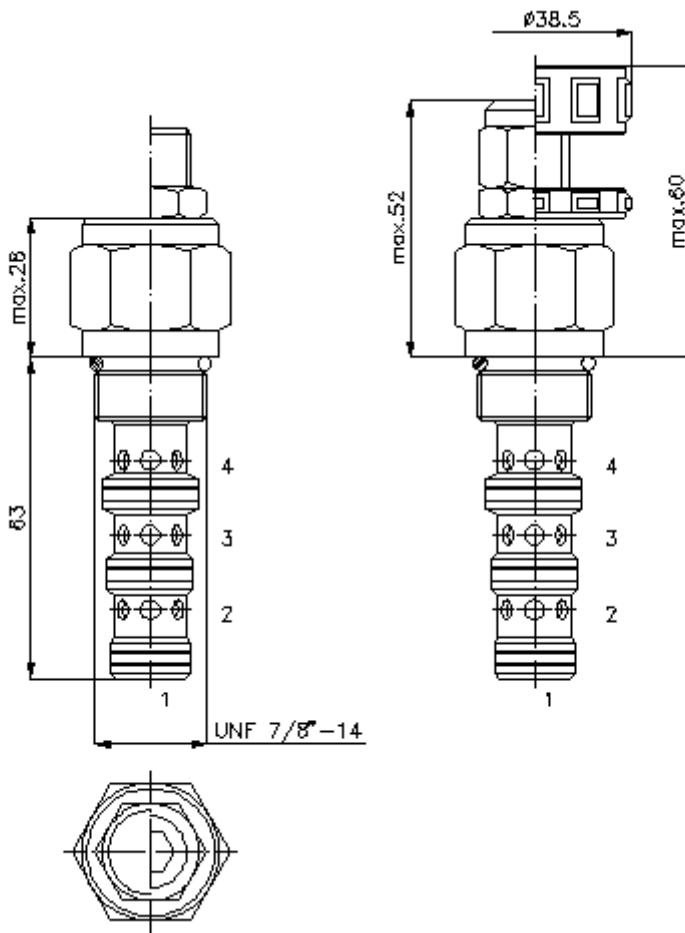
CD-330-101-00
(iReservado modificaciones!)

HEX 19 mm

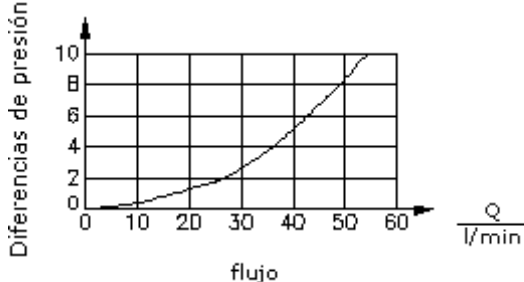
HEX 27 mm
(par
de arranque:
48 - 54 Nm)

Taladro
de alojamiento
C-10-4
véase
Hoja de
dimensiones nº:
[IK-400-109-00](#)

HEW 8 mm



$\frac{\Delta p}{\text{bares}}$ Curva característica
 Δp -Q para 28 cSt (50°C)



**Válvula de 3 pasos roscada
émbolo tipo "C" (negativo)
DCPS-10.-C.-.0-...**



IMAV-Hydraulik GmbH
Breite Strasse 10
D-40670 Meerbusch (Osterath)
Teléfono +49 (0)2159 - 9188.0
Fax +49 (0)2159 - 4242
E-mail: info@imav.com
Internet: <http://www.imav.com>

CD-330-101-00

(iReservado modificaciones!)

Ejemplo de pedido:

DCPS - 10N - C - C - 0 - 200
| | | | | |
A **B** **C** **D** **E** **F**

Código de tipo:

A **Ejecución del aparato**

Válvula de paso
controlada hidráulicamente
Retocesos por resorte
Válvula de corredera

B **Tamaño constructivo y cierre hermético**

10N = Buna (NBR)
10V = Viton (FPM)

C **Forma de émbolo**

C = recubrimiento negativo

D **Tipo de ajuste**

F = ajuste fijo
S = husillo roscado
C = tapa obturadora
K = volante manual

E **Tipo de construcción**

0 = Válvula roscada

F **Presión de mando**

070 = 4,8 bares (sólo "F")

100 = 6,9 bares (sólo "F")

200 = 5,2 -13,8 bares (sólo "S")

Características técnicas:

Nota:	La presión de mando tiene que ser más elevada que la presión de apertura + la presión de la conexión 4 (A,B,C,D)
Presión nominal:	350 bares
Corriente nominal:	45 l/min
Peso:	0,21 Kg.
Campo de temperatura:	-40°C a 120°C
Agente de presión:	Aceite hidráulico HL según DIN 51524 T1 (ISO TC 131)
Fuga máx.:	85 ccm/min para 22 cSt (50°C)
Cierre hermético:	Se puede elegir entre Buna (NBR) o Viton (FPM), así como, anillo de apoyo en teflón (PTFE)
Taladro de alojamiento:	C-10-4 véase Hoja de dimensiones nº: IK-400-109-00 ¡Observar indicaciones!
Carcasa:	4LH-10.-B.. véase Hoja de dimensiones nº: IH-400-000-00
Juego de cierres herméticos:	SP-CDS-10N-13 (NBR), SP-CDS-10V-13 (FPM)